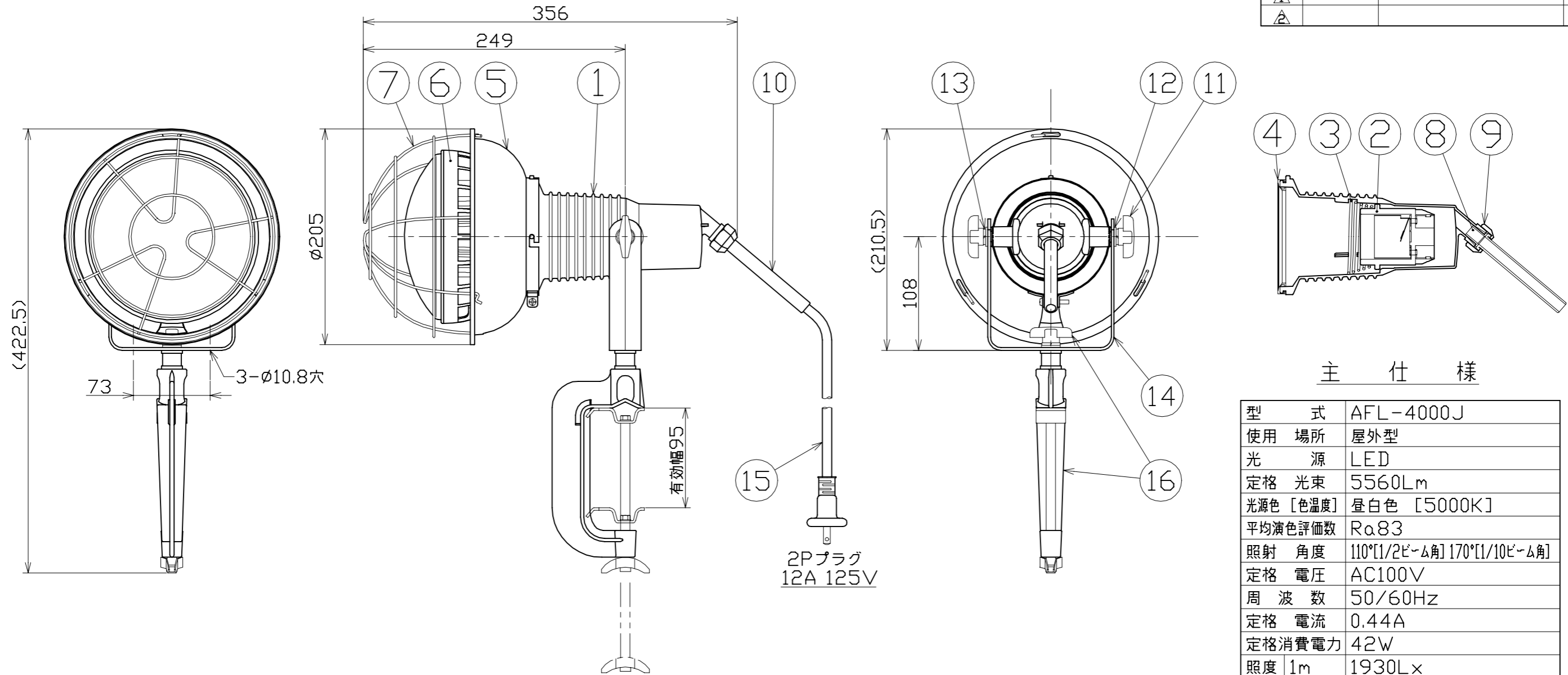


図 面 略 歴			
記号	日付	変更・追記内容	担当
△			
△			



主 仕 様

型 式	AFL-4000J
使用 場所	屋外型
光 源	LED
定格 光束	5560Lm
光源色 [色温度]	昼白色 [5000K]
平均演色評価数	Ra83
照射 角度	110°[1/2ビーム角] 170°[1/10ビーム角]
定格 電圧	AC100V
周 波 数	50/60Hz
定格 電流	0.44A
定格消費電力	42W
照度	1m 1930Lx 2m 515Lx 3m 250Lx
球 寿 命	50000時間
使用環境温度	-20~45℃
質 量	2.1kg

注1) LEDの光源色、明るさにはバラツキがあります。  
 注2) 照度は当社実測値の為、使用環境下により異なります。  
 注3) 球寿命は光束が70%に低下するまでの時間です。  
 表示は設計値であり、製品の寿命を保証するものではありません。  
 注4) 安全にご使用いただくため、取扱説明書をご参照ください。  
 注5) 仕様変更は予告なく行う場合があります。予めご了承ください。

16	バイス	ADC	V-95S グレー塗装	1式	8161
15	電源コード	PVC	VCT 0.75sqx2芯x0.3m	1	53308
14	本体取付枠	SS	300型 グレー塗装	1	57001
13	スプリングワッシャー	-	10mm用	2	51580
12	平ワッシャー	SS	10mm用	2	52462
11	角度調節ツマミ	SS/樹脂	ノブM10x15	2	52783
10	ブッシング	シリコン	200/300型TD、TDL共通	1	56857
9	線止めナット	ADC	200/300型 グレー塗装	1	57002
8	線止めゴムパッキン	合成ゴム	200/300型TD、TDL共通	1	56858
7	ガード	SS	三価クロメート TD-G-L	1	56859
6	LED40W球	MDC/PC	L40V2-J110-50K	1	13093
5	フード	SPC	白塗装 TD-H-L	1	56860
4	防水パッキン	シリコン	-	1	52776
3	ソケット押えバネ	SWP	三価クロメート	1	52777
2	ソケット	-	口金E39	1	52778
1	ランプホルダー	ADC	300型 グレー塗装	1	57003
No.	部品名	材質	備考	個数	コード

				コード	9980
COMPONENTS	品名	LED安全投光器40W 昼白色2P0.3M	APPD	CHCK	DESIGN
			承認	検図	設計
MODEL	型式	AFL-4000J			
MATERIAL	材質	別記	REMARKS	備考	別記
3AD	第三角法	SCALE	尺度	1/4	作成日
					2020.11.16
NICHIDO IND.CO.LTD			出図コード	AFL-4000J	
日動工業株式会社			ZK-A3X		