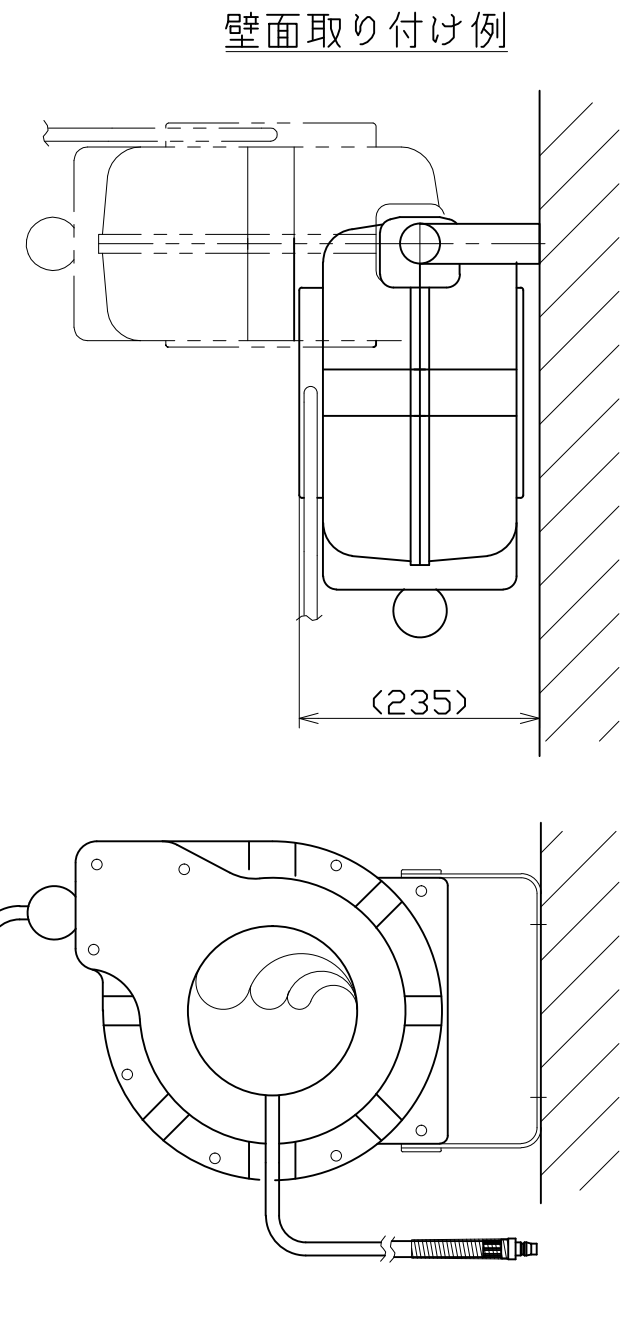
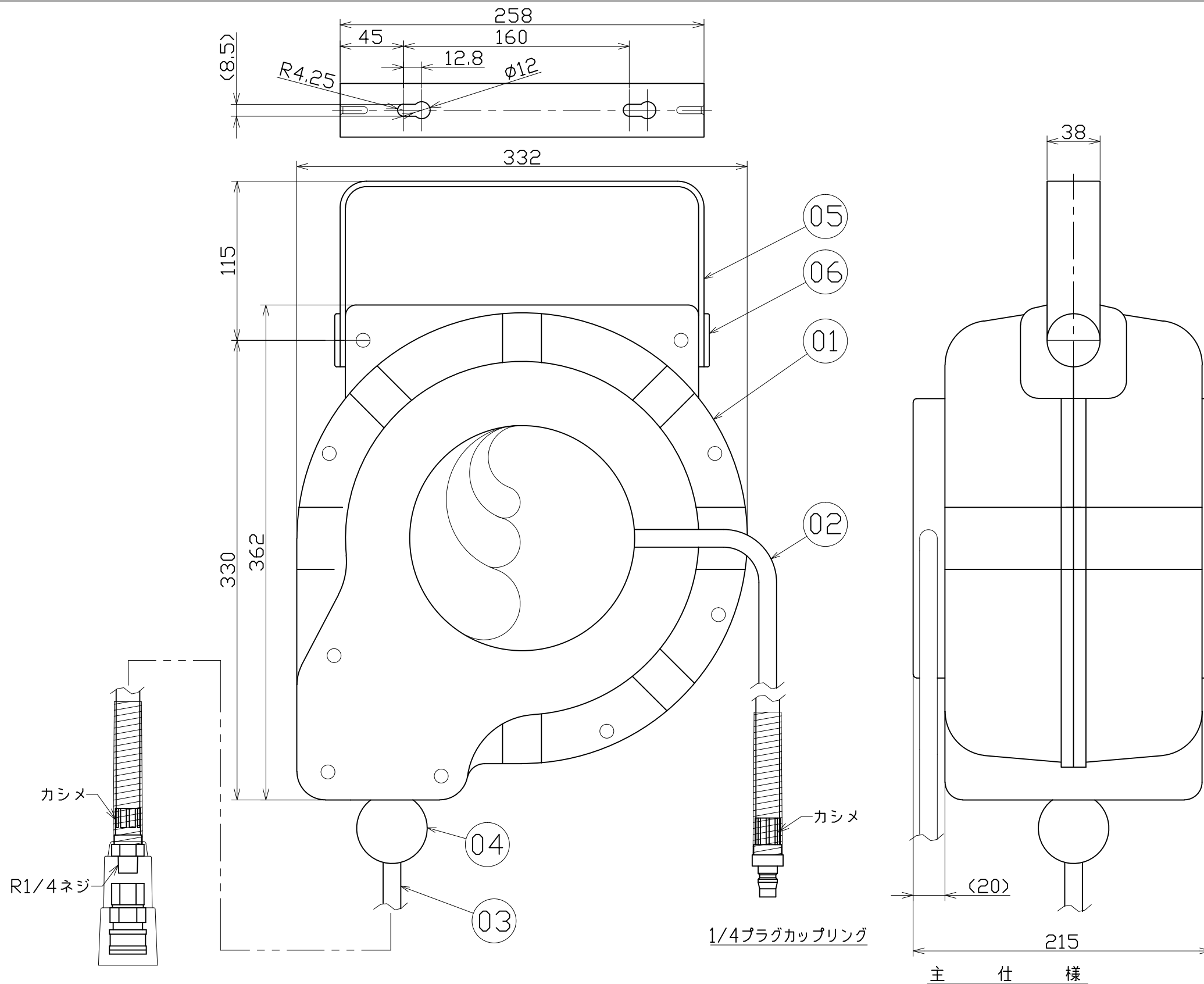


| 図面略歴 | | | |
|------|-----------|-----------------------|----|
| 記号 | 日付 | 変更・追記内容 | 担当 |
| ▲ | '11.09.02 | ホース部ナットカップリングからカシメに変更 | |
| ▲ | '13.12. | アンカーボルト変更 | 今村 |
| ▲ | '20.03.05 | 取付けブラケット部図面追記 | 今村 |



| NO | 部品名 | 数 | 備考(材質) | コード |
|----|-----------------|---|-----------------------------|-------|
| 付属 | アンカーボルト | 2 | M8 (下穴φ10深さ70以上) | - |
| 06 | ブラケット支点ピン | 2 | PP樹脂(黄色) | - |
| 05 | 取付けブラケット | 1 | SPC(黒) | - |
| 04 | ストッパーボール | 1 | PP樹脂(黒) AR-SB140 | 56392 |
| 03 | 二次側ホース(ポリ塩化ビニル) | 1 | φ9.5×φ16 ソケットカップリング付 R1/4ネジ | - |
| 02 | 一次側ホース(ポリ塩化ビニル) | 1 | φ9.5×φ16 プラグカップリング付 | - |
| 01 | リール本体 | 1 | PP樹脂(黄色) | - |
| NO | 部品名 | 数 | 備考(材質) | コード |

| | |
|----------|---------------------------------|
| 型式 | AR-140-9.5 |
| 常用圧力 | 1.2MPa(約12kgf/cm ²) |
| 一次ホースサイズ | φ9.5×φ16×1m |
| 二次ホースサイズ | φ9.5×φ16×14m |
| 本体質量 | 約6.6kg |

| COMPONENTS | | コード | | | |
|-----------------------------|------------|------------|--------|-----------|-------|
| 品名 | オートエアーリール | APPD承認 | CHCK検図 | DESN設計 | DEF製図 |
| MODEL型式 | AR-140-9.5 | | | | |
| MATERIAL材質 | 備考 | | | | |
| 3AD ANGLE 第三角法 | SCALE 尺 度 | FREE | 作成日 | 2007.12.7 | |
| NICHIDO IND.CO.LTD 日動工業株式会社 | | 出図コード | HM-A3 | | |
| | | AR-140-9.5 | | | |