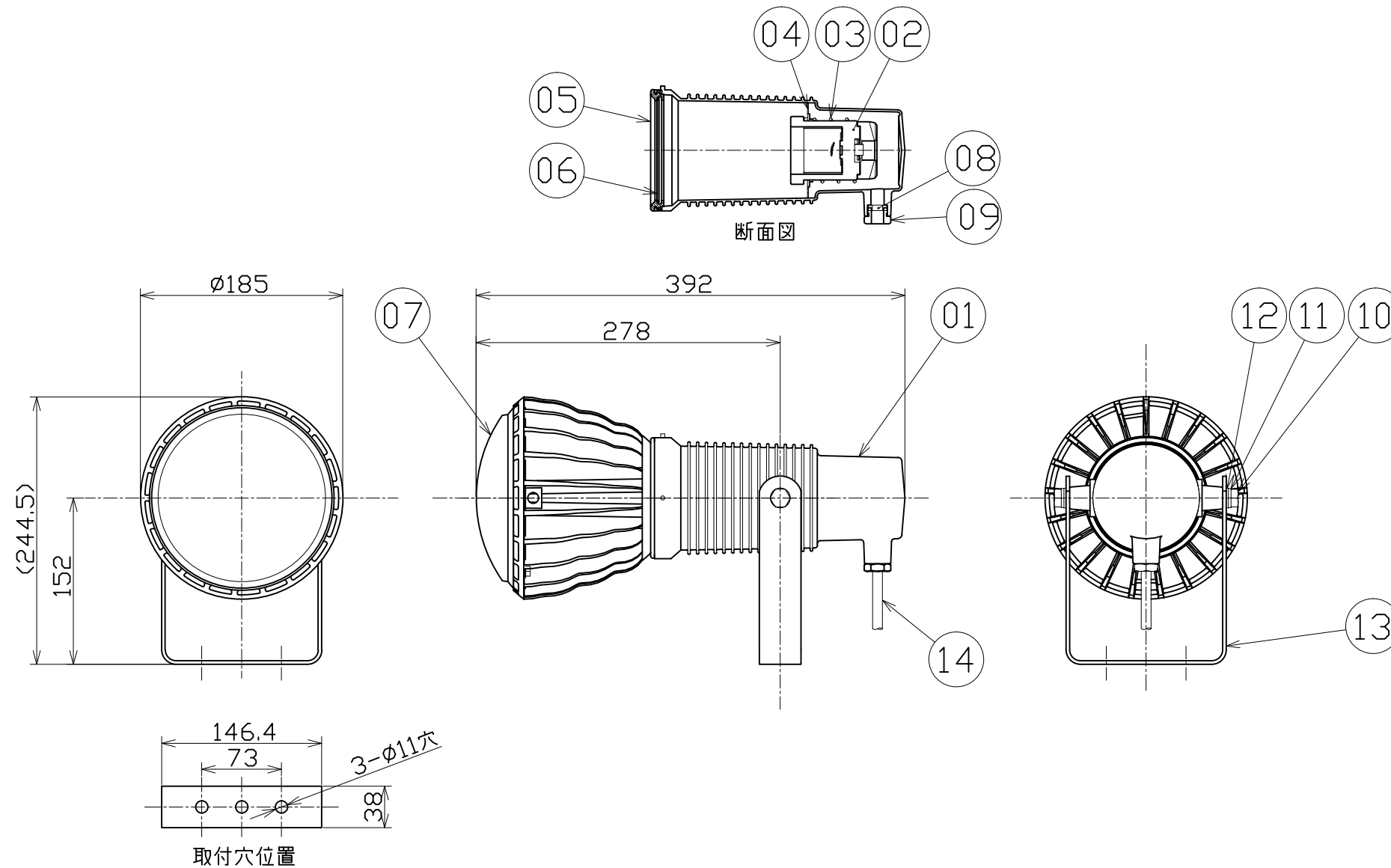




図面略歴			
記号	日付	変更・追記内容	担当
△	'16.03.28	端子、防水パッキン形状変更	今村
△	'16.12.05	球形状変更	今村
△	'17.03.13	IP値追記	今村

主仕様(屋外型)

型式	ATL-E100-WBK-50K	ATL-E100-WW-50K
ホルダー色	黒	白
定格電圧	AC100V (AC200V) 50/60Hz	
光源	LED100W	
定格消費電力	95W (90W)	
定格入力電流	0.95A (0.46A)	
定格光束	13000Lm	
照度	(1m)	3530Lx
	(2m)	960Lx
	(3m)	460Lx
	(4m)	270Lx
	(5m)	180Lx
色温度	5000K	
照射角	110°[1/2ビーム角] 180°[1/10ビーム角]	
防水規格	IPX4 [球:IP65]	
使用環境温度	-30~45℃	
寿命	50000時間	
質量	3.3kg	
付属	落下防止ワイヤー	



14	電源コード	VCT 0.75sqx3芯x2m切放し	1	-	-
13	本体取付枠	750型 黒塗装	1	-	-
		750型 白塗装	1	-	-
12	平ワッシャー	10mm用	2	52459	ワッシャーM10ニクロメッキ
11	スプリングワッシャー	10mm用	2	52458	SワッシャーM10 ニクロメッキ
10	六角ボルト	M10x20	2	54013	六角ボルトM10x20ニクロメッキ
09	線止めボルト	750型	1	54252	GT-E7500PN用 線止めナット
08	線止めゴムパッキン	合成ゴム 750型	1	54253	GT-E7500PN用 線止めゴムパッキン
07	ハイスpekエコピク100W	MDC 黒	1	14120●	L100W-E39-WBK-50K-N ハイスpekエコピク100Wワイドタイプ
06	パッキン固定リング	-	1	-	-
05	防水パッキン	シリコン	1	54249●	GT-E7500PN用 防水パッキン(ワイヤー付)
04	アースリング	SPCC クロメート φ62xφ55	1	56361	-
03	ソケット押えバネ	口金E39	1	56362	-
02	ソケット	750型	1	54250●	GT-E7500PN用 ガイソケット
01	ランプホルダー	ADC 750型 黒塗装	1	-	-
		ADC 750型 白塗装	1	-	-
NO	部品名	備考	数	コード	コード番号名称

注1) 当器具のLED素子交換はできません。
 注2) LEDの光色、明るさにはバラツキがあります。
 注3) ()内数値は入力200Vでの値です。
 注4) 照度は当社実測値の為、使用環境下により異なります。
 注5) 球寿命は光束が70%に低下するまでの時間です。
 表示は設計値であり、製品の寿命を保証するものではありません。
 注6) 安全にご使用いただくため、取扱説明書をご参照ください。
 注7) 仕様変更は予告なく行う場合があります。予めご了承ください。

型式	コード
ATL-E100-WBK-50K	9841
ATL-E100-WW-50K	9840

COMPONENTS 品名	LED投光器100W	APPD 承認	CHCK 検図	DESN 設計	DEF 製図
MODEL 型式	ATL-E100-WBK-50K ATL-E100-WW-50K				I
MATERIAL 材質	REMARKS 備考	LED電球:黒 ランプホルダー:黒or白			
3DANGLE 第三角法	SCALE 尺度	1/5	作成日	2014.03.31	
NICHIDO IND.CO.LTD 日動工業株式会社		出図コード	ATL-E100-WBK(W)-50K		
		ZK-A3X			

コード番号末尾に●の記載がある物は過去に変更があった部品