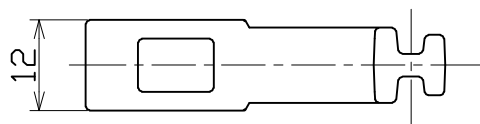
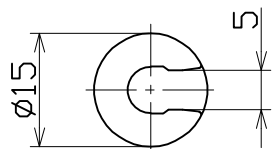
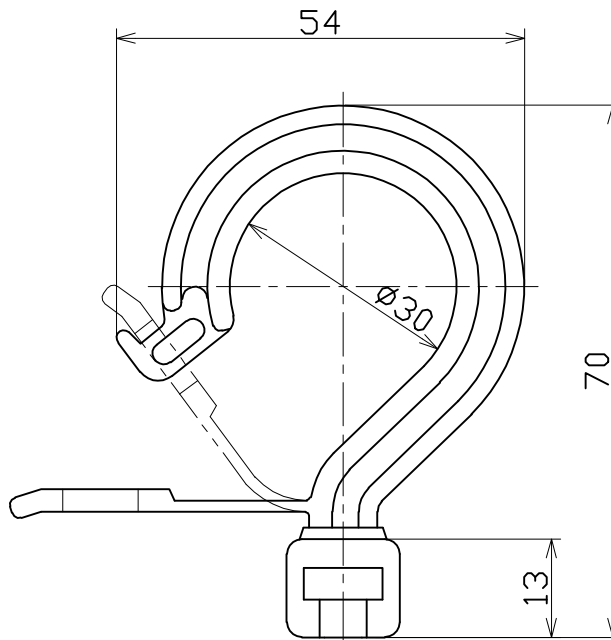
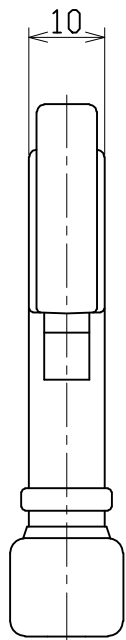




図面略歴			
記号	日付	変更・追記内容	担当
△			
△			



材質 6ナイロン樹脂 耐候性グレード

				コード	29637		
COMPONENTS 品名	ロックフック			APPD 承認	CHCK 検図	DESN 設計	DEF 製図
MODEL 型式	BH-SK						
MATERIAL 材質	PA6	REMARKS 備考	-				
3AD 第三角法	ANGLE 尺度	SCALE 1/1		作成日	2007.1.31		
NICHIDO IND.CO.LTD 日動工業株式会社			出図コード ZK-A4X	BH-SK			