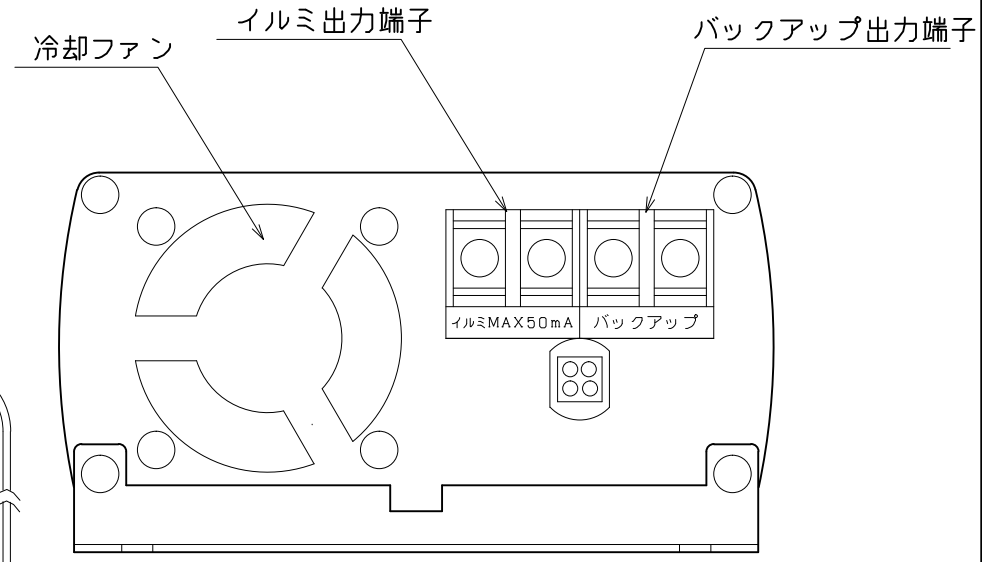
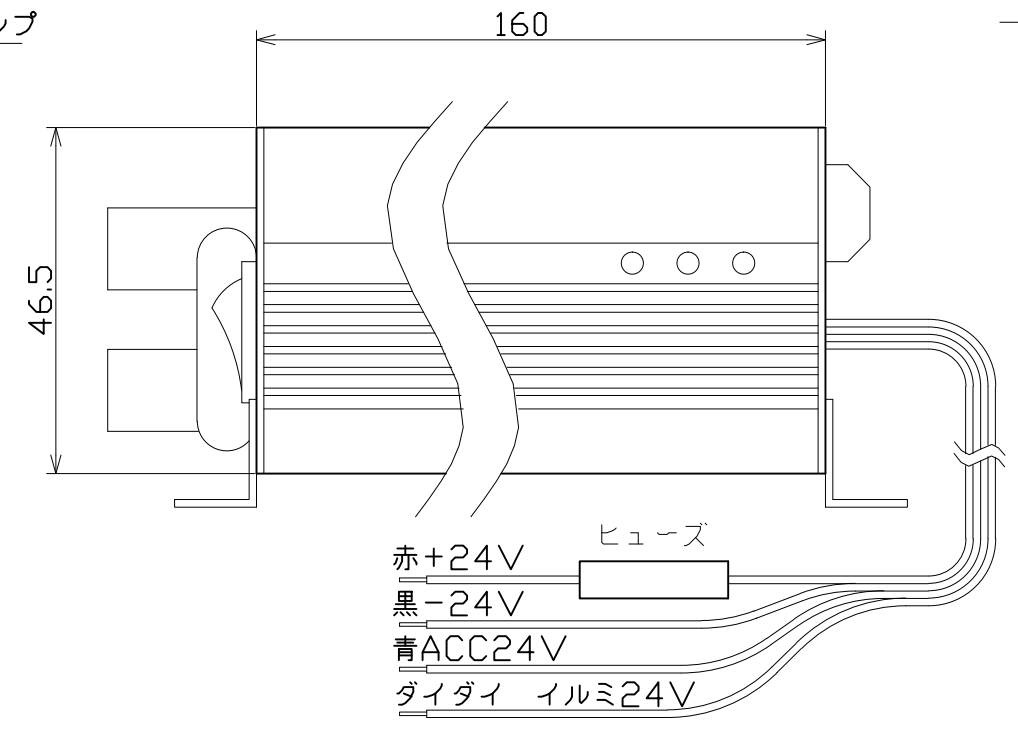
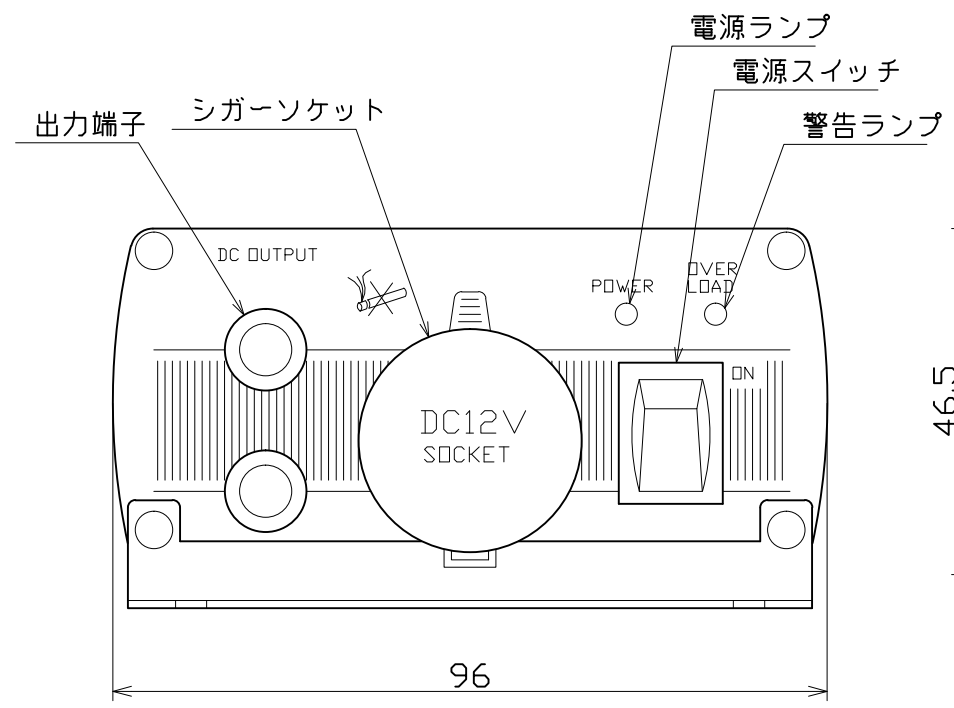


図 面 略 歴			
記号	日 付	変更・追記内容	担 当
△			
△			



主 仕 様

型 式	BU-12A
定格入力電圧	DC24V
入力電圧動作範囲	DC20~30V
定格出力電圧	DC13.8V
連続運転定格値	10A
瞬間最大出力電流	12A
冷却方式	ヒートシンク放射冷却,FAN
出力電力(定格)	165.6W
待機電流	30~40mA
全負荷変換効率	80%以上
出力電圧調整範囲	DC12~15V<初期設
出力電圧変動率	-0.8~+0.2
入出力絶縁方法	ダイオード
使用温度範囲	-20℃~50℃
質 量	約0.85kg

バックアップ回路内蔵
ACC入力付き

COMPONENTS		コード			
品 名	コンバーター	APPD 承認	CHCK 検図	DESN 設計	DEF 製図
MODEL 型 式	BU-12A				
MATERIAL 材 質	REMARKS 備 考				
3AD ANGLE 第三角法	SCALE 尺 度	FREE	作成日	2008.10.03	
NICHIDO IND.CO.LTD 日動工業株式会社		出図コード	BU-12A		
		ZK-A3X			