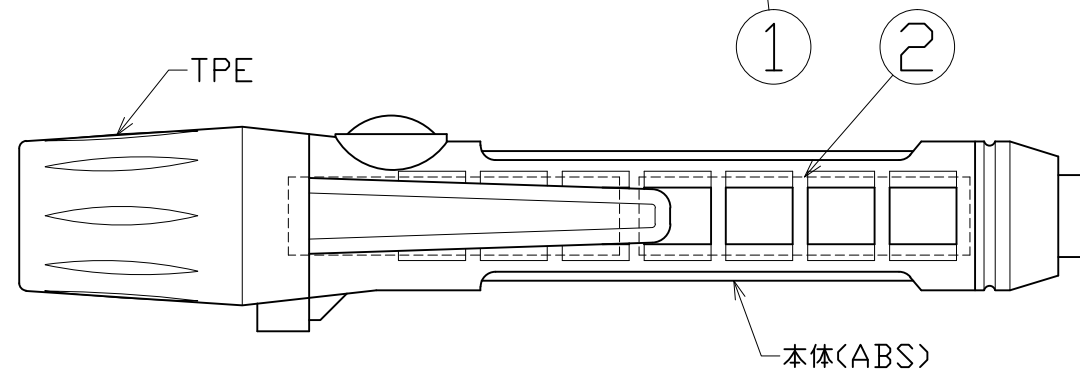
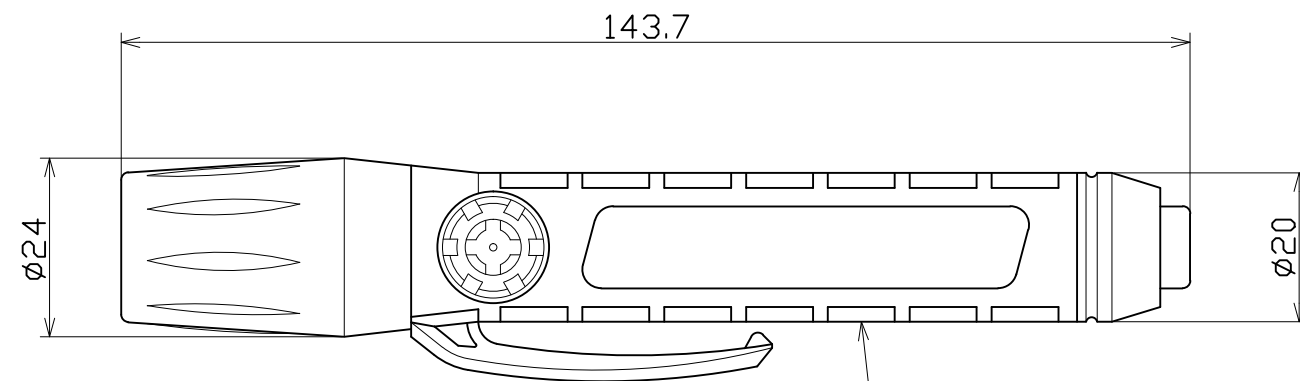
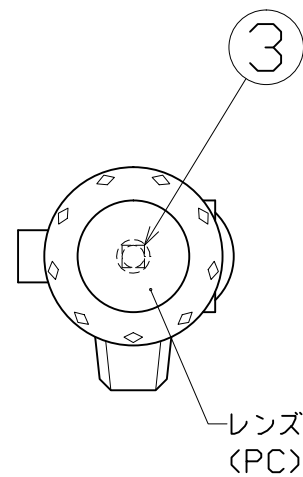




図面略歴			
記号	日付	変更・追記内容	担当
△			
△			

主仕様

型式	DS-19	
光源	LED	
本体電池	単4電池x2本	
色温度	5500K	
照射角度	40°	
定格光束	40Lm	
照度	1m	380Lx
	2m	100Lx
	3m	45Lx
	4m	25Lx
	5m	15Lx
連続点灯時間	45H	
実用点灯時間	10H	
本体防水規格	IP67	
防爆認証	IEC	Ex ia I Ma, Ex ia II C T5 Ga
	ATEX	I M1 Ex ia I Ma II 1G Ex ia II C T5 Ga
球寿命	50000H	
使用環境温度	-20~40℃	
本体質量	62g	



- 注1) 当器具のLED素子交換はできません。  
 注2) LEDの光色、明るさにはバラツキがあります。  
 注3) 照度は当社実測値の為、使用環境下により異なります。  
 注4) 点灯時間の連続点灯時間は満充電時から1m照度が10Lx切るまでの時間、実用点灯時間は満充電時から1m照度が初期照度の10%に低下するまでの時間です。  
 注5) 球寿命は光束が70%に低下するまでの時間です。  
 表示は設計値であり、製品の寿命を保証するものではありません。  
 注6) 安全にご使用いただくため、取扱説明書をご参照ください。  
 注7) 仕様変更は予告なく行う場合があります。予めご了承ください。

付属	六角レンチ	1	-
付属	ストラップ	1	-
3	LEDユニット	1	-
2	単4アルカリ電池	2	-
1	本体	1	-
No.	部品名	個数	コード

コード 7024

COMPONENTS	品名	LED防爆懐中電灯ミニ	APPD 承認	CHCK 検図	DESN 設計	DEF 製図
MODEL	型	DS-19				I
MATERIAL	材質	ABS	REMARKS	備考	-	
3AD	ANGLE	SCALE	1/1	作成日	2017.04.05	
NICHIDO IND.CO.LTD	日動工業株式会社	出図コード	ZK-A3X	DS-19		