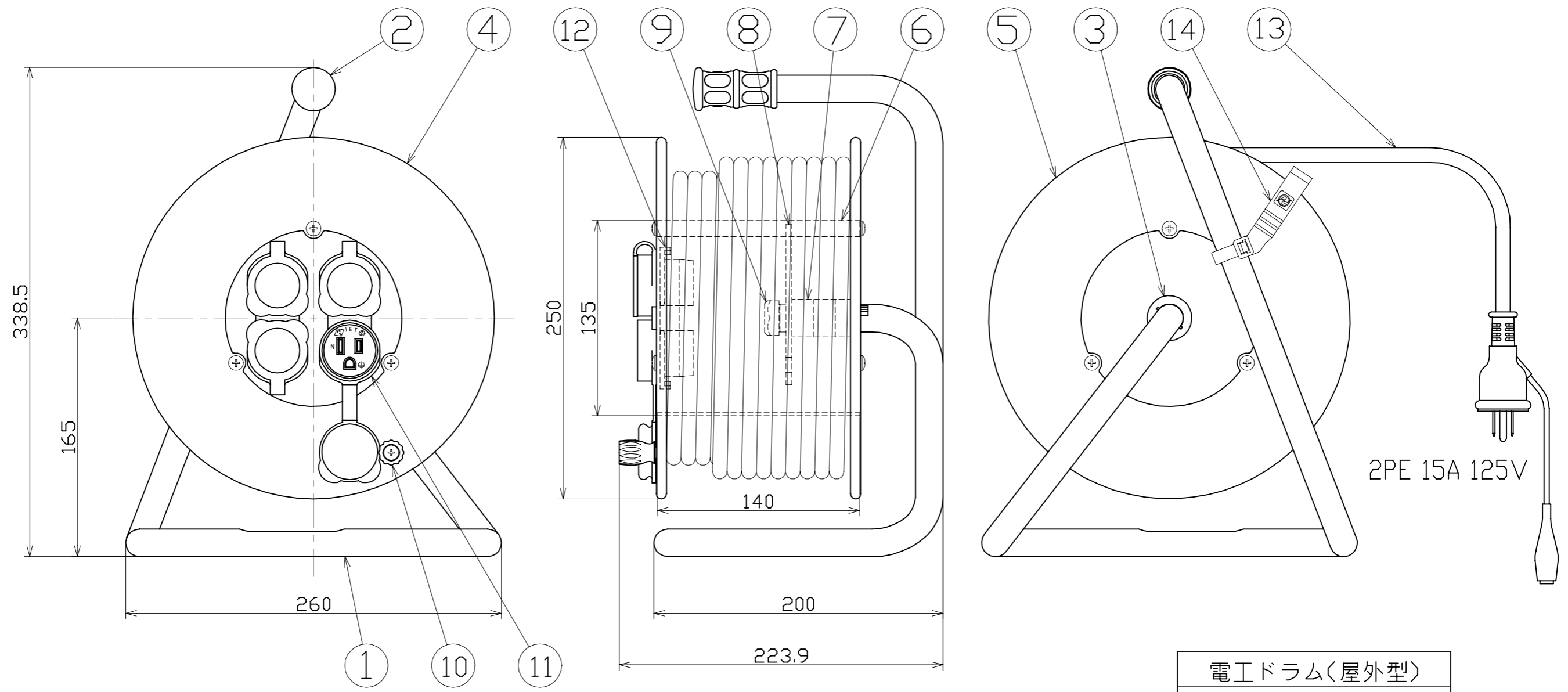


図 面 略 歴			
記号	日 付	変更・追記内容	担当
△			
△			



電工ドラム(屋外型)	
単相100V仕様	
定格電圧	125V
定格電流	4A
限度電流	15A

注) 定格電流は電線を巻取った状態の最大電流で、
限度電流は電線を全て引き出した状態の最大電流です。

14	ドラムストッパー	PA	黒色	1	57677
13	電線	PVC	VCT1.25sqx3心x30mポッキン 黒	1	54232
12	コンセントキー	ABS	CD-2PWW-KY	2	57992
11	コンセント	PVC	防雨 3P Wコンセント	2	58308
	ハンドルツマミ固定ビス	-	M5x10トラス 三価クロメート	1	51627
	ハンドルツマミ軸B	SWRM	φ8 三価クロメート	1	54619
10	ハンドルツマミ(小)	ABS	成形品	1	50310
9	ブッシング	ZDC	CP-19	1	50040
8	巻胴支え枠	ABS	電ピカリールスペーサー(グッドリール兼用)	1	50020
7	樹脂カラー	ABS	304カラー	3	50031
6	巻胴	ABS	NL-140巻胴	1	51514
5	側板(A板)	SPCE	FNR-A板 黒色	1	57943
4	側板(B板)	SPCE	FNRW-B板 黒色	1	57944
3	平ワッシャー	SPCC	φ31xφ19.5x2t	1	51686
2	丸グリップ	HDPE	-	1	54567
1	フレーム	STKM	電ピカ フレーム 黒色(SD-120FS)	1	50736
No	部品名	材質	備考	個数	コード

COMPONENTS		コード		5516	
品名	グッドリールアース付 30m 黒	APPD 承認	CHCK 検図	DESN 設計	DEF 製図
MODEL 型式	FGW-E30				W
MATERIAL 材質	別記	REMARKS 備考	別記		
3AD ANGLE 第三角法	SCALE 尺度	1/3	作成日	2023.10.27	
NICHIDO IND.CO.LTD 日動工業株式会社	出図コード	FGW-E30			
	ZK-A3X				