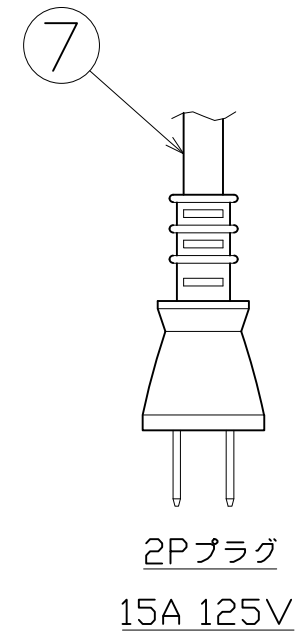
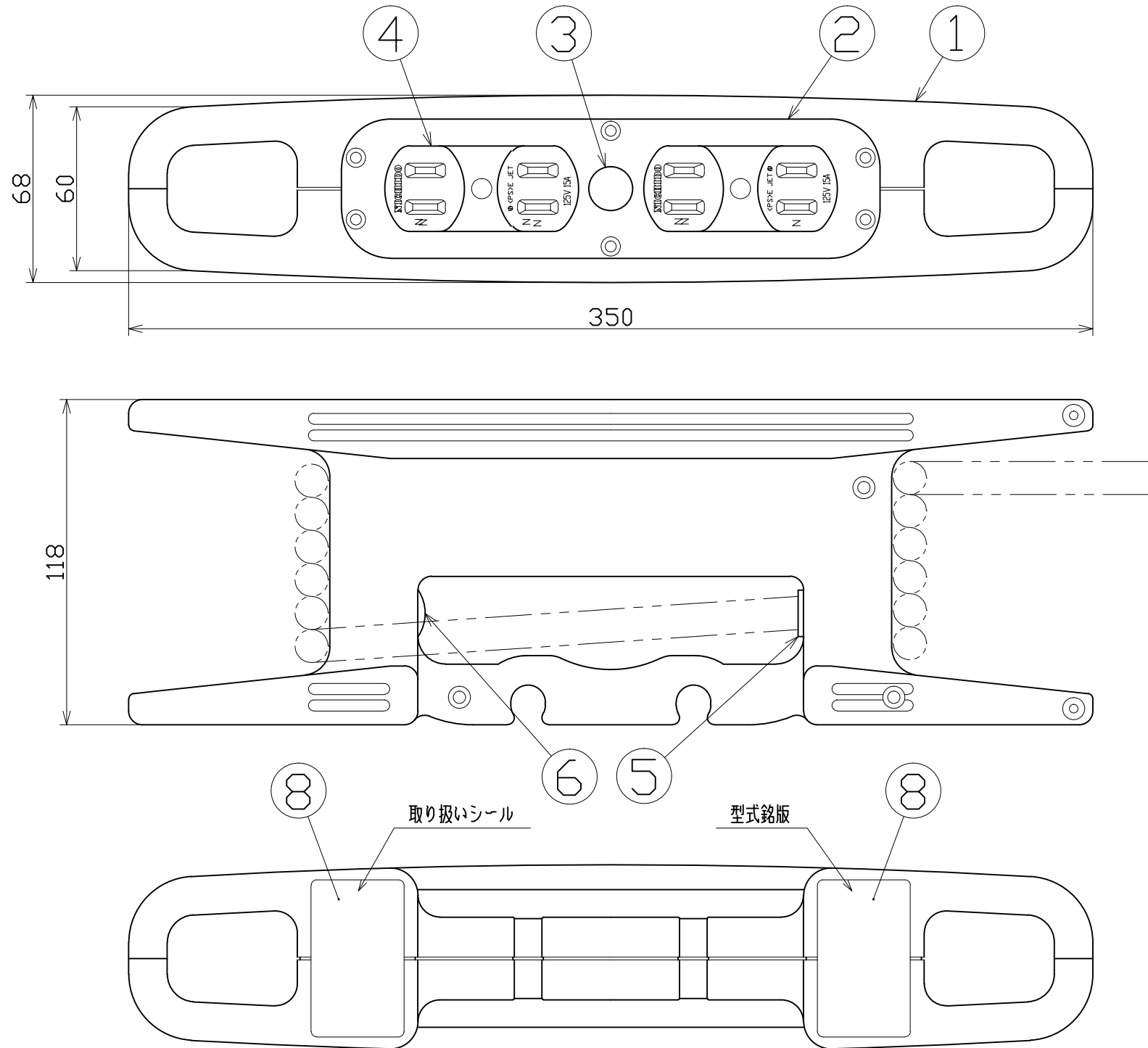


図 面 略 歴			
記号	日付	変更・追記内容	担当
△	'12.11.27	電源ランプ変更	今村
△			



電工ドラム（屋内型）	
単相100V仕様	
定格電圧	125V
定格電流	8A

8	型式 取説表示シール	各1			
7	2Pプラグ付き電線	1	VCTF	2.0sqx2cx10m	-
6	ホールプラグ	1	PP樹脂		-
5	線止め	1	PA6		-
4	ワンタッチコンセント	2式	ABS樹脂	2P□-W	-
3	電源ランプ	1	ABS樹脂	100V用	51812
2	コンセントパネル	1	ABS樹脂	茶	-
1	フレーム	1式	ABS樹脂		-
No	部品名	数	材質	備考	コード

COMPONENTS				コード			
品名	APPD承認	CHCK検図	DESN設計	DEF製図	5330		
ハンドリール							
MODEL型式	HR-104-B-□						
MATERIAL材質	別掲	REMARKS備考					
3AD ANGLE 第三角法	SCALE 尺度	1/2	作成日	1996.12.18			
NICHIDO IND.CO.LTD 日動工業株式会社		出図コード	HR-104-B-□				
		ZK-A3X					