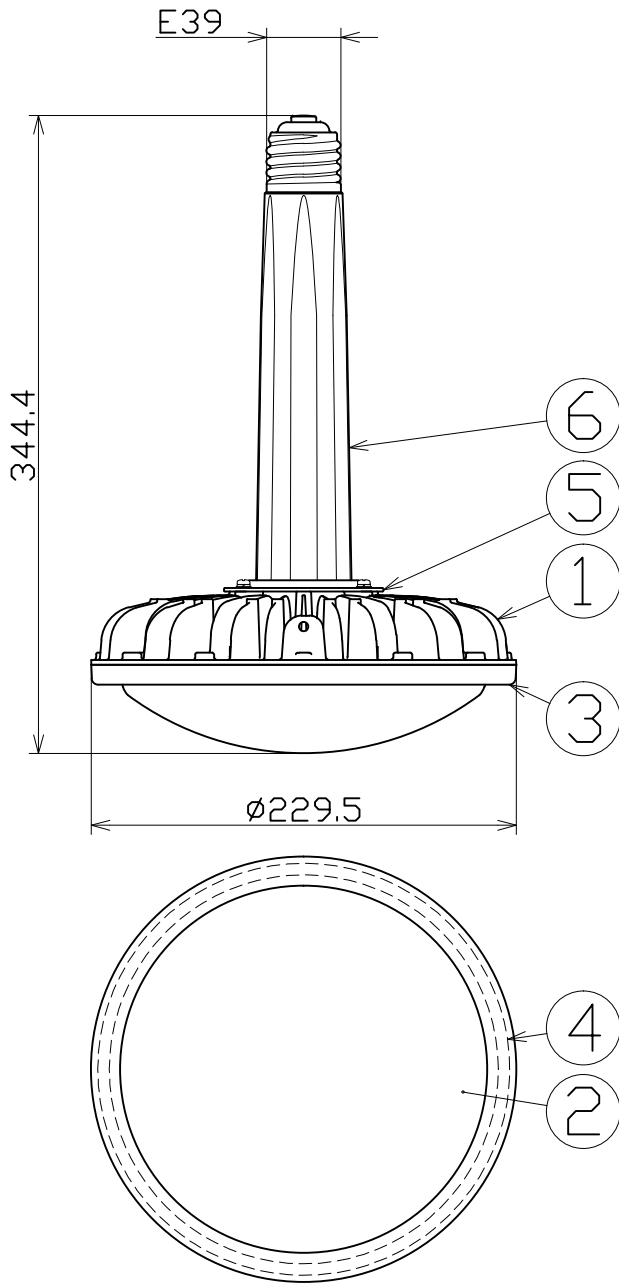




図 面 略 歴			
記号	日 付	変更・追記内容	担 当
△			
△			

主 仕 様



型 式	L100B-E39-HM110-50K	
使用 場所	屋内型	
光 源	LED	
定格 光束	17200Lm	
色 温 度	5000K	
平均演色評価数	Ra73	
照射 角度	110°[1/2ビーム角] 180°[1/10ビーム角]	
定格 電圧	AC100V (200V)	
周 波 数	50/60Hz	
入力電圧範囲	AC90~265V	
定格 電流	1.06A (0.53A)	
定格消費電力	104W (102W)	
固有エネルギー消費効率	165.3Lm/W (168.6Lm/W)	
照 度	1m	5130Lx
	2m	1340Lx
	3m	630Lx
	4m	370Lx
	5m	250Lx
サージ耐圧	ライン間 6kV	
球 寿 命	60000時間	
使用環境温度	-30~50℃	
口 金	E39	
本体 質量	1.6kg	

- 注1) 当器具のLED素子交換はできません。
 注2) LEDの光色、明るさにはバラツキがあります。
 注3) ◯内数値は入力200Vでの値です。
 注4) 照度は当社実測値の為、使用環境下により異なります。
 注5) 球寿命は光束が70%に低下するまでの時間です。
 表示は設計値であり、製品の寿命を保証するものではありません。
 注6) サージ耐圧試験方法はIEC61000-4-5に準ずる。
 注7) 安全にご使用いただくため、取扱説明書をご参照ください。
 注8) 仕様変更は予告なく行う場合があります。予めご了承ください。

6	口金アダプター	PC	1	-
5	補強リング	-	1	-
4	フロントパッキン	シリコン	1	57216
3	フロント枠	PC	1	57215
2	乳白カバー	PC	1	57214
1	本体冷却フィン	MDC	1	-
No	品 名	材質	個数	コード

COMPONENTS	電源内蔵ハイディスク100W
品 名	電源内蔵ハイディスク100W
MODEL	L100B-E39-HM110-50K
型 式	L100B-E39-HM110-50K
MATERIAL	本体:MDC
材 質	筒体:PC
REMARKS	備考 白
3AD	ANGLE
第三	角 法
SCALE	尺度
	1/4
NICHIDO IND.CO.LTD	出図コード
日動工業株式会社	ZK-A4Y

コード		11975	
APPD	CHCK	DESN	DEF
承認	検 図	設計	製 図
			I
作成日	2019.09.11		
	L100B-E39-HM110-50K		