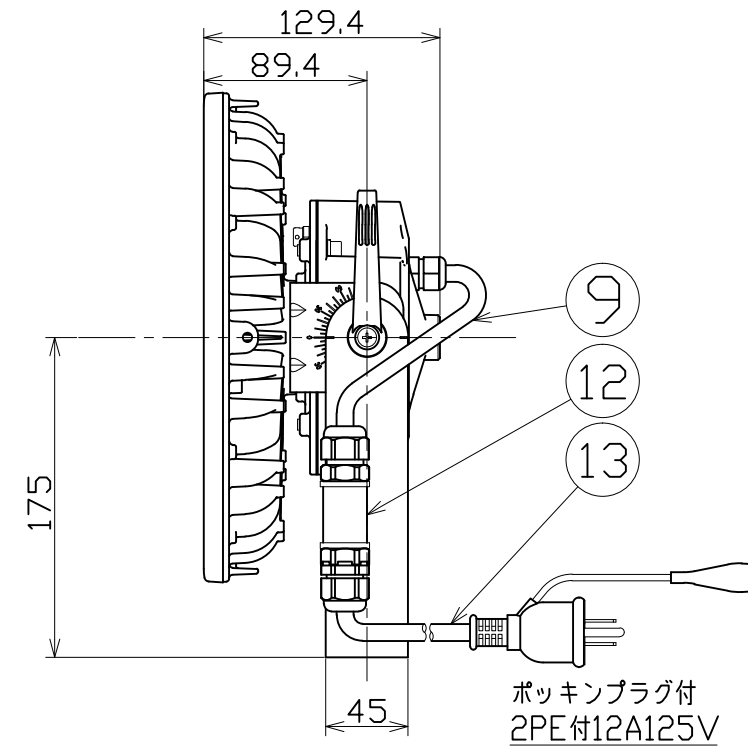
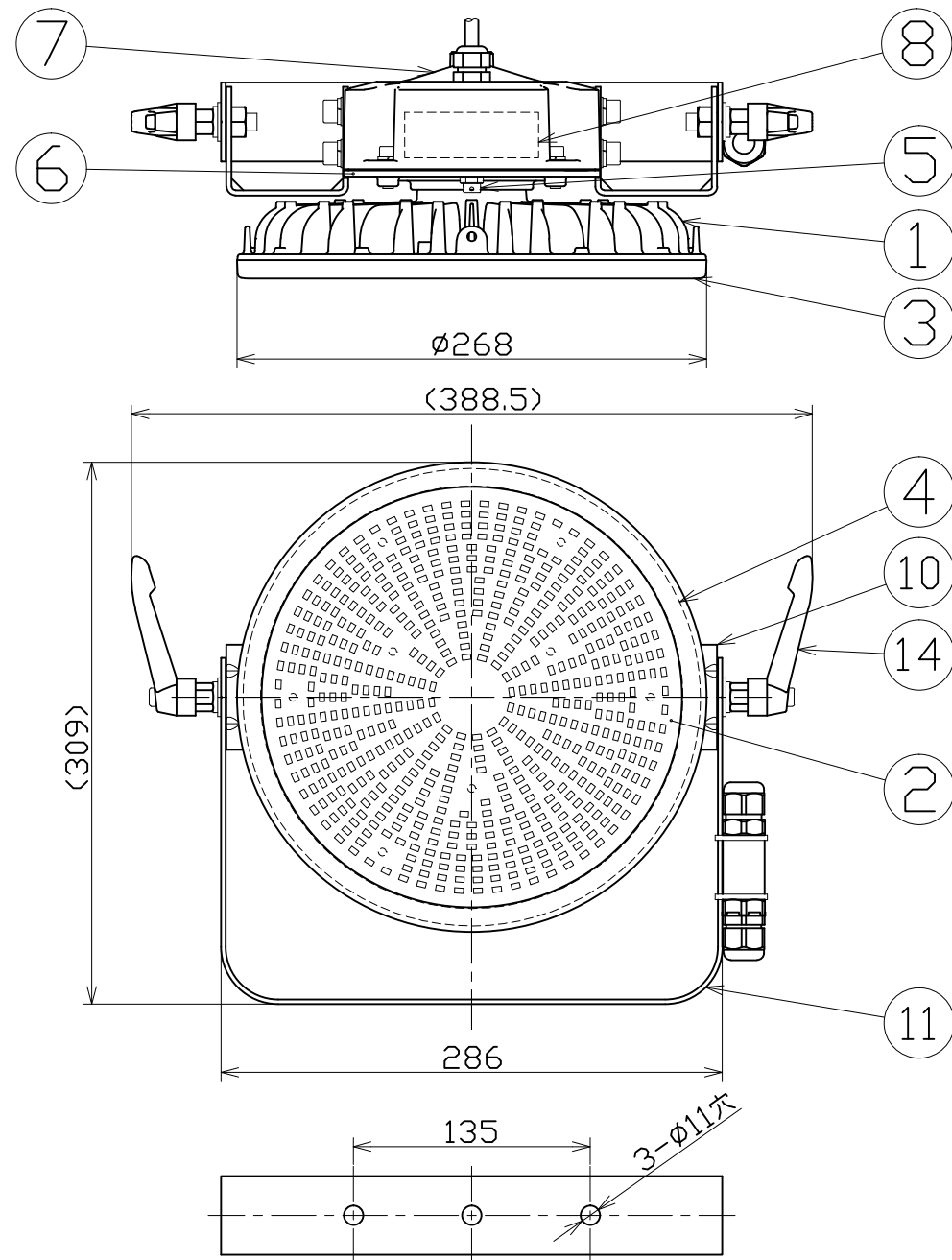




図面略歴			
記号	日付	変更・追記内容	担当
△1	'19.04.04	電源カバーA形状変更 lot1903	今村
△2	'20.02.10	電線種変更、クランプレバーボルトへ変更 No.6155	今村
△3	'21.04.15	キャプコン固定具廃止→結束バンド固定	今村
△4	'23.11.29	本体MDCからADCへ変更 lot2310	今村

主仕様

型式	L150B-D-H110-50K	
使用場所	屋外型	
光源	LED	
定格光束	26800Lm	
色温度	5000K	
平均演色評価数	Ra71	
照射角度	110°[1/2ビーム角] 160°[1/10ビーム角]	
定格電圧	AC100V	
周波数	50/60Hz	
定格電流	1.5A	
定格消費電力	148W	
固有エネルギー消費効率	181.0Lm/W	
照度	1m	8770Lx
	2m	2290Lx
	3m	1060Lx
	4m	620Lx
	5m	420Lx
本体防水規格	IP65	
球寿命	60000時間	
使用環境温度	-10~50℃	
質量	5.8kg	



ポッキンプラグ付  
2PE付12A125V

14	クランプレバーボルト	ZDC/SUS	M10x20	2	57098●
13	ポッキン付電源電線	PVC	VCT0.75sqx3芯x5m	1	-●
12	電源電線用キャプコン	PA66	-	1	56245
11	本体取付枠	SUS	t2.6 白塗装	1	57225
10	本体サポート	SUS	t3.0 白塗装	2	57226
9	電線	PVC	VCT0.75sqx3芯	1	-
8	電源	-	150W用	1	57229
7	電源カバーB	ADC	白塗装	1	-
6	電源カバーA	ADC	白塗装	1	-●
5	ベントフィルター	アルミ	-	1	-
4	フロントパッキン	シリコン	-	1	57198
3	フロント枠	PC	白	1	57197
2	PCカバー	PC	透明	1	57194
1	本体冷却フィン	ADC	白塗装	1	-●
No	部品名	材質	備考	個数	コード

コード番号末尾に●の記載がある物は過去に変更があった部品

- 注1) 当器具のLED素子交換はできません。  
 注2) LEDの光色、明るさにはバラツキがあります。  
 注3) 照度は当社実測値の為、使用環境下により異なります。  
 注4) 球寿命は光束が70%に低下するまでの時間です。  
 表示は設計値であり、製品の寿命を保証するものではありません。  
 注5) 安全にご使用いただくため、取扱説明書をご参照ください。  
 注6) 仕様変更は予告なく行う場合があります。予めご了承ください。

COMPONENTS		コード 11614			
品名	電源内蔵型ハイディスク150W(投光器型)	APPD 承認	CHCK 検図	DESN 設計	DEF 製図
MODEL 型式	L150B-D-H110-50K				I
MATERIAL 材質	別記	REMARKS 備考	-		
3AD ANGLE 第三角法	SCALE 尺度	1/4	作成日	2018.03.23	
NICHIDO IND.CO.LTD 日動工業株式会社		出図コード	L150B-D-H110-50K		
		ZK-A3X			