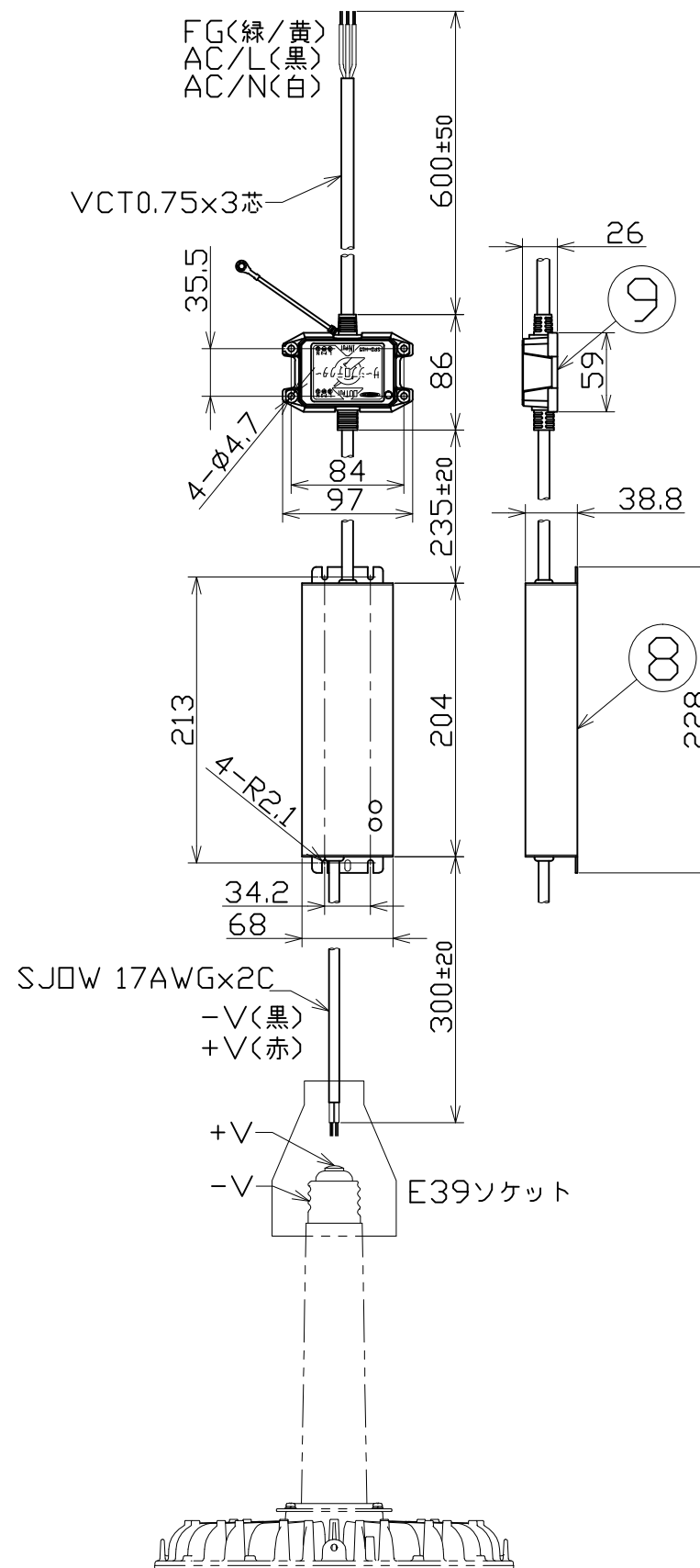
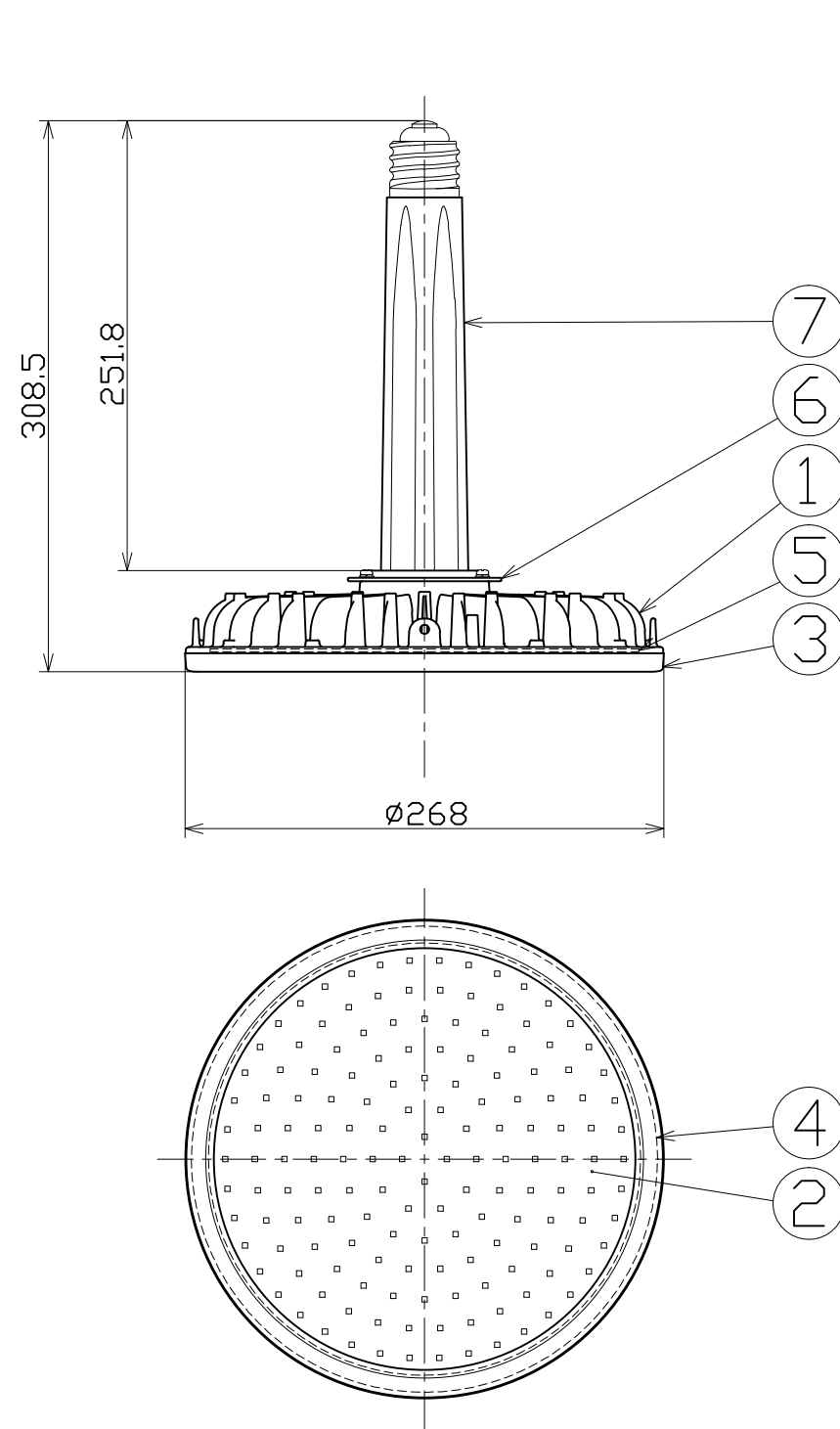


図 面 略 歴			
記号	日付	変更・追記内容	担当
△	'17.11.21	SP入力電線長さ変更 lot1710	今村
△	'18.08.23	本体形状変更、補強部品追加 lot1807	今村
△	'20.05.12	サージプロテクター材質変更 lot2004	今村

主 仕 様

型 式	L150V2-E39-HW-50K
使用 場所	屋内型
光 源	LED
定格 光束	21000Lm
色 温 度	5000K
平均演色評価数	Ra75
照射 角度	110°[1/2ビーム角] 160°[1/10ビーム角]
定格 電圧	AC100V (200V)
周 波 数	50/60Hz
入力電圧範囲	AC90~305V
定格 電流	1.5A (0.8A)
定格消費電力	152W (150W)
固有エネルギー消費効率	138.1Lm/W (140.0Lm/W)
照度	1m 6790Lx 2m 1760Lx 3m 820Lx 4m 480Lx 5m 330Lx
サージ耐圧	ライン間 6kV ライン-アース間 15kV
球 寿 命	60000時間
使用環境温度	-30~50℃
口 金	E39
本体 質量	1.5kg
電源部質量	1.5kg(サージプロテクター含)

注1) 当器具のLED素子交換はできません。
 注2) LEDの光色、明るさにはバラツキがあります。
 注3) ⊙内数値は入力200Vでの値です。
 注4) 照度は当社実測値の為、使用環境下により異なります。
 注5) 球寿命は光束が70%に低下するまでの時間です。
 表示は設計値であり、製品の寿命を保証するものではありません。
 注6) サージ耐圧試験方法はIEC61000-4-5に準ずる。
 注7) 使用環境温度外の使用は一時的に可能ですが、保護機能により
 消灯する場合があります。内部電子部品の寿命が短くなりますので、
 使用環境温度内でご使用ください。
 注8) 安全にご使用いただくため、取扱説明書をご参照ください。
 注9) 仕様変更は予告なく行う場合があります。予めご了承ください。



9	サージプロテクター	PC	SPD-H15	1	56374●
8	電源	アルミケース	-	1	57191
7	口金アダプター	PC	E39	1	-
6	補強リング	-	-	1	-
5	LED基板	-	-	1	58224
4	フロントパッキン	シリコン	-	1	57198
3	フロント枠	PC	白	1	57197
2	PCカバー	PC	透明	1	57194
1	本体冷却フィン	MDC	白塗装	1	58226
No	品 名	材質	備考	個数	コード

コード番号末尾に●の記載がある物は過去に変更があった部品

COMPONENTS		コード 11710			
品 名	ハイディスク150W口金タイプ	APPD 承認	CHCK 検 図	DESN 設 計	DEF 製 図
MODEL 型式	L150V2-E39-HW-50K				I
MATERIAL 材質	別記	REMARKS 備考	-		
3AD ANGLE 第三角法	SCALE 1/4 1/5	作成日	2017.05.30		
NICHIDO IND.CO.LTD 日動工業株式会社	出図コード	L150V2-E39-HW-50K			
	ZK-A3X				