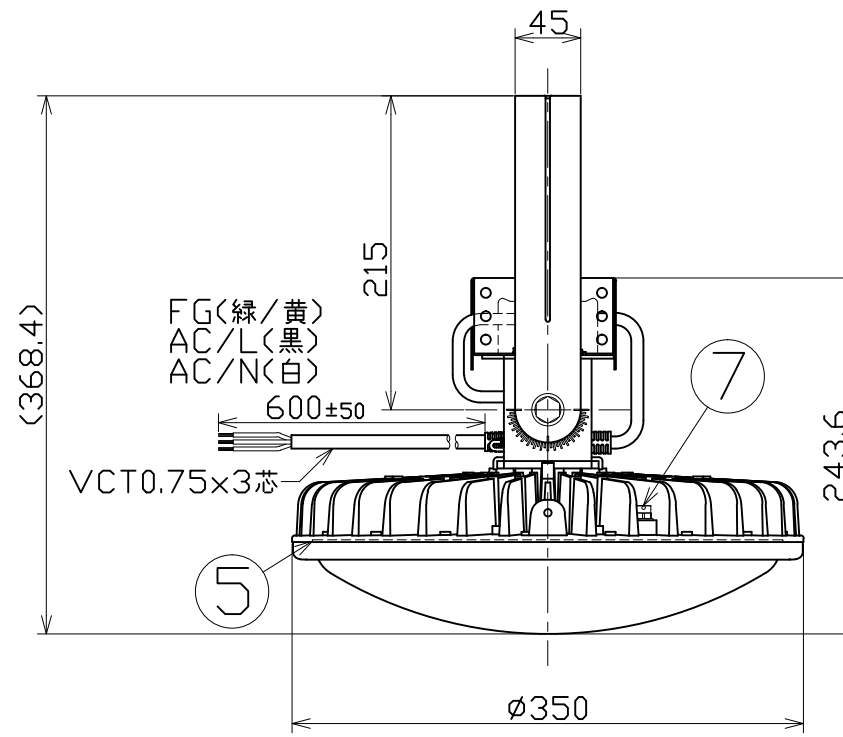
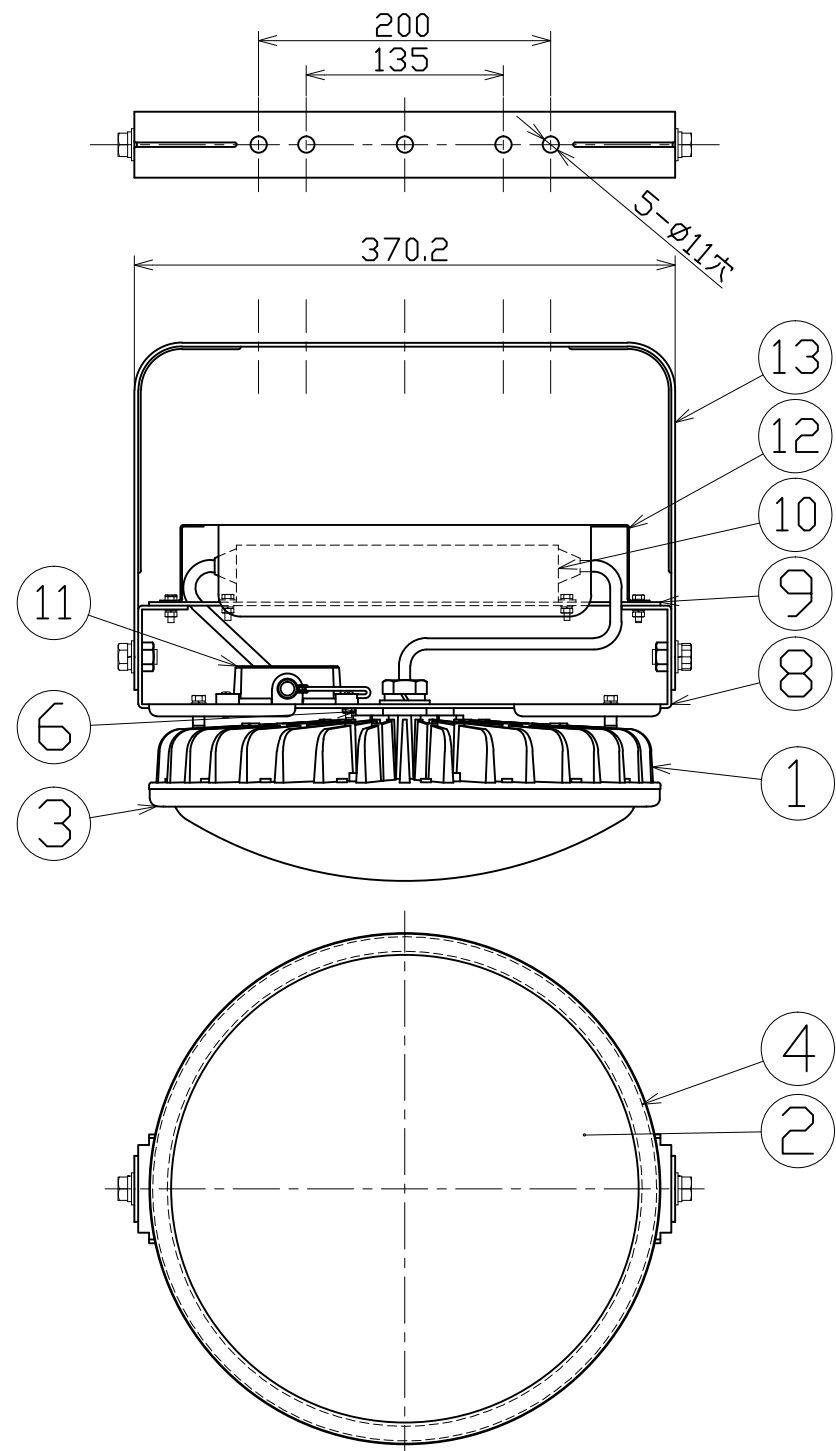




図 面 略 歴			
記号	日付	変更・追記内容	担当
△1	'18.04.05	SP入力電線長さ変更 lot1803	今村
△2	'20.05.21	サージプロテクター材質変更 lot2004	今村
△3	'22.10.28	電源カバー追加 lot2210	今村
△4	'23.04.04	サージプロテクター固定変更、電源固定板形状変更 lot2303	今村



主 仕 様

型 式	L200V2-P-HMW-50K-SAL	
使用 場所	屋外型(重耐塩)	
光 源	LED	
定格 光束	27300Lm	
色 温 度	5000K	
平均演色評価数	Ra75	
照射 角度	120°[1/2ビーム角] 190°[1/10ビーム角]	
定格 電圧	AC100V (200V)	
周 波 数	50/60Hz	
入力電圧範囲	AC90~305V	
定格 電流	2.1A (1.0A)	
定格消費電力	208W (200W)	
固有エネルギー消費効率	131.2Lm/W (136.5Lm/W)	
照 度	1m	8000Lx
	2m	2100Lx
	3m	1000Lx
	4m	580Lx
	5m	400Lx
本体防水規格	IP65	
サージ耐圧	ライン間	6kV
	ライン-アース間	15kV
球 寿 命	60000時間	
使用環境温度	-30~50℃	
質 量	7.5kg	

- 注1) 当器具のLED素子交換はできません。  
 注2) LEDの光色、明るさにはバラツキがあります。  
 注3) ( )内数値は入力200Vでの値です。  
 注4) 照度は当社実測値の為、使用環境下により異なります。  
 注5) 球寿命は光束が70%に低下するまでの時間です。表示は設計値であり、製品の寿命を保証するものではありません。  
 注6) サージ耐圧試験方法はIEC61000-4-5に準ずる。  
 注7) 使用環境温度外の使用は一時的に可能ですが、保護機能により消灯する場合があります。内部電子部品の寿命が短くなりますので、使用環境温度内でご使用ください。  
 注8) 重耐塩仕様は外郭のネジ部にラスパート処理を施しています。  
 注9) 安全にご使用いただくため、取扱説明書をご参照ください。  
 注10) 仕様変更は予告なく行う場合があります。予めご了承ください。

13	本体取付枠	SUS	t2.6 白塗装後 クリアコーティング	1	57199
12	電源カバー	SUS	t1.0 白塗装後 クリアコーティング	1	-●
11	サージプロテクター	PC	SPD-H15	1	56374●
10	電源	アルミケース	-	1	57193
9	電源固定板	SUS	t2.6 白塗装後 クリアコーティング	1	-●
8	本体サポート	SUS	t2.6 白塗装後 クリアコーティング	1	57202●
7	ベントフィルター	-	-	2	-
6	ジョイントボルト	アルミ	白塗装後 クリアコーティング	1	-
5	LED基板	アルミ	-	1	58223
4	フロントパッキン	シリコン	-	1	57208
3	フロント枠	PC	白 クリアコーティング	1	57207
2	乳白カバー	PC	乳白色 クリアコーティング	1	57205
1	本体冷却フィン	MDC	白塗装後 クリアコーティング	1	-
No	品 名	材質	備考	個数	コード

コード番号末尾に●の記載がある物は過去に変更があった部品

コード 11832

COMPONENTS	品 名	ハイディスク200W (重耐塩仕様)	APPD 承認	CHCK 検 図	DESIN 設 計	DEF 製 図
MODEL	型 式	L200V2-P-HMW-50K-SAL				N
MATERIAL	材 質	別記	REMARKS 備考	-		
3AD	ANGLE 第三角法	SCALE 尺度	1/5	作成日	2017.05.19	
NICHIDO IND.CO.LTD 日動工業株式会社			出図コード	ZK-A3X	L200V2-P-HMW-50K-SAL	