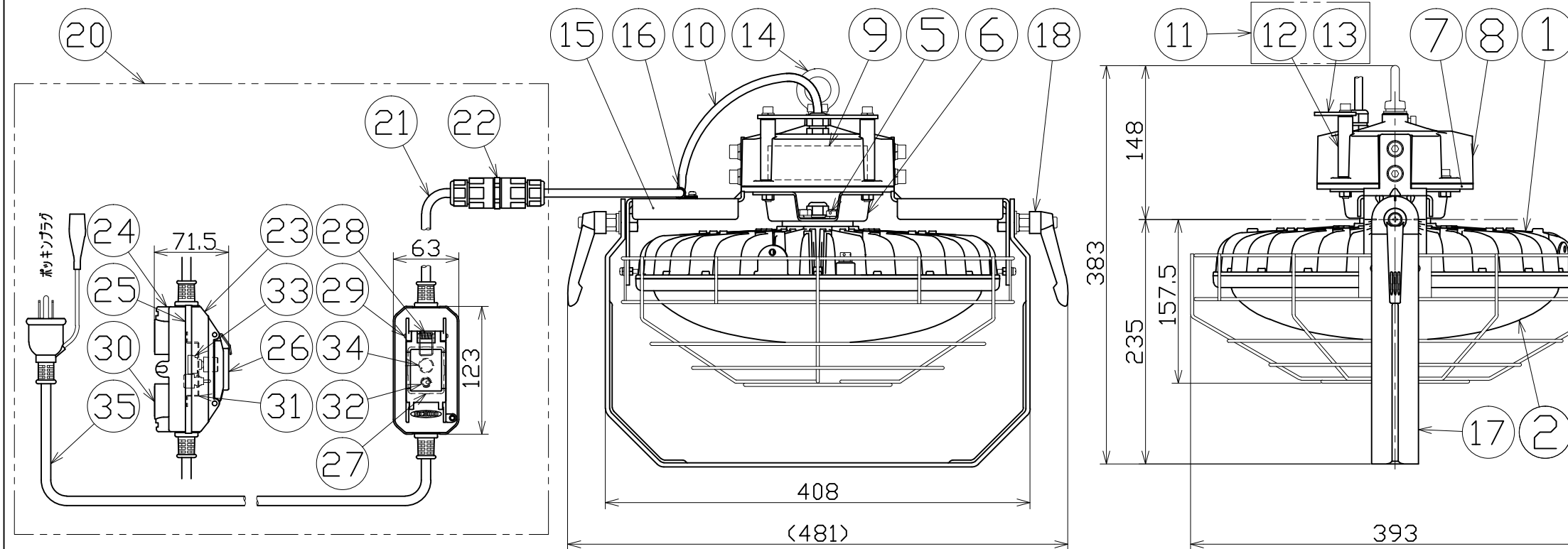




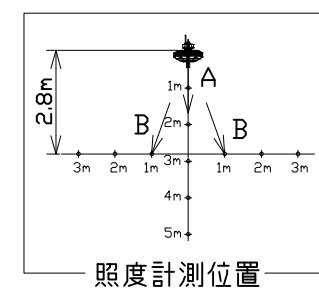
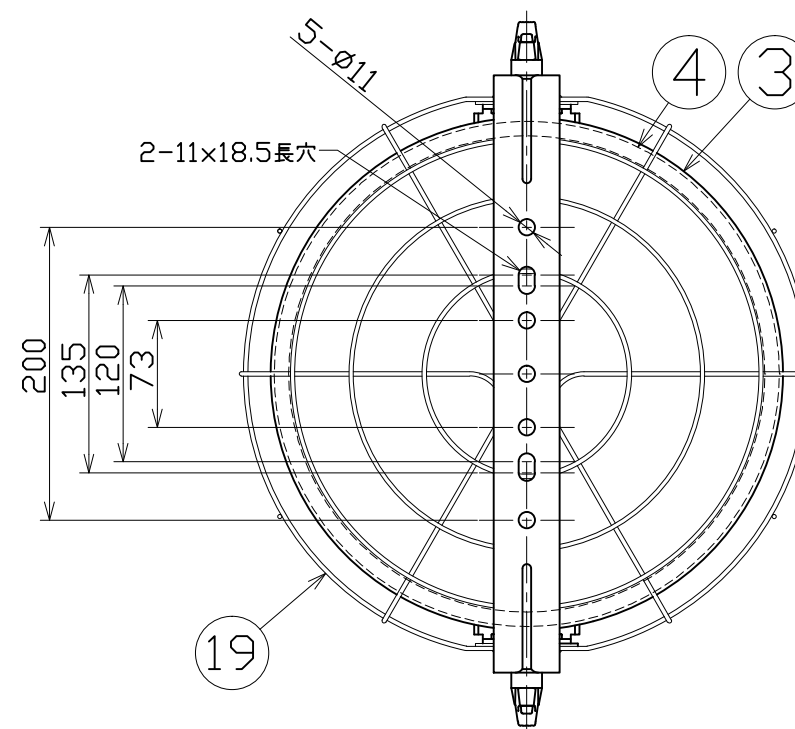
図面略歴			
記号	日付	変更・追記内容	担当
△	'22.09.14	電線保護ガード追加No.6628 lot2209	今村
△	'23.02.28	トルスイッチ変更 lot2302	中新出



主仕様

型式	L280BG-HB-DIM		
使用場所	屋外型		
光源	LED		
定格光束	44800Lm		
光源色[色温度]	昼白色 [5000K]		
平均演色評価数	Ra73		
照射角度	110°[1/2ビーム角] 185°[1/10ビーム角]		
定格電圧	AC100V		
周波数	50/60Hz		
定格電流	(0.25A)~2.99A		
定格消費電力	(22.4W)~298W		
省エネルギー消費効率	150.3Lm/W		
照度	計測方向	A	B
	1m	(895Lx)~11895Lx	1220Lx
	2m	(255Lx)~3420Lx	725Lx
	3m	(125Lx)~1640Lx	362Lx
	4m	(75Lx)~980Lx	174Lx
	5m	(50Lx)~665Lx	88Lx
本体防水規格	IP65		
球寿命	60000時間		
使用環境温度	-30~50℃ (調光器-10~50℃)		
入力電線	4m		
質量	8.6kg(調光ケーブル込み)		

付属	連結ダンベル	PA	万能フッカーシリーズBH-D	1	53547
付属	ロックフック	PA	万能フッカーシリーズBH-SK	1	53549
	35 電源電線	PVC	VCT0.75×3心 P付	1	55824
	34 調光ボリュームツマミ	-	K8075R3	1	57111
	33 調光ボリューム	-	RV16YNI5SB104	1	57110
	32 ON/OFFスイッチ	-	-	1	58285●
	31 調光ボリューム金具	SPCC	BOX内部 調光用ラベルシール付	1	57109
	30 丸マグネット	-	φ30 2.6皿タッピングねじ	2	54017
	29 平行ピン	SUS	φ4	1	51684
	28 バネ	SUS	-	1	56921
	27 調光BOX用蓋パッキン	シリコン	-	1	53096
	26 調光BOX用蓋	ABS	成形品 透明	1	53095
	25 調光BOX用パッキン	合成ゴム	-	1	54006
	24 調光BOX用下カバー	ABS	成形品 緑	1	54005
	23 調光BOX用上カバー	ABS	成形品 緑	1	54004
	22 5P電線コネクタ	PA	-	1	57095
	21 中継ボックス用電線	PVC	SVCTF0.75×5心	1	57119
20	調光ケーブル式	-	L280BG-HB-DIM用	1	57114
19	ガード	スチール	DG-HB280 白塗装	1	57554
18	レバーボルト	SUS ZDC	M10×25 黒塗装	2	57453
17	本体取付枠	SUS	t4.0 白塗装	1	57971
16	ナイロンランプ	PA	5N相当	1	50034
15	本体サポート	SUS	t3.0 白塗装	2	57972
14	アイボルト	SUS	M10	1	54510
	13 電線ガード	SUS	t3.0 白塗装	1	57979
	12 スペーサー	アルミ	φ14×φ7×60 白塗装	1	57979
11	電線保護ガード一式	-	-	1	57979
10	電源調光電線	PVC	SVCTF0.75×5心	1	57120
9	電源	-	280W	1	-
8	電源カバーB	ADC	白塗装	1	57970
7	電源カバーA	ADC	白塗装	1	-
6	電源カバー固定金具	SUS	白塗装	1	-
5	ペントフィルタ	アルミ	-	1	-
4	フロントパッキン	シリコン	-	1	57208
3	フロント枠	PC	白	1	57207
2	乳白カバー	PC	-	1	57205
1	本体冷却フィン	MDC	白塗装	1	-
No.	部品名	材質	備考	個数	コード



- 注1) 当器具のLED素子交換はできません。
- 注2) LEDの光源色、明るさにはバラツキがあります。
- 注3) 照度は当社実測値の為、使用環境下により異なります。
- 注4) ( )値は調光最小時の値です。
- 注5) 球寿命は光束が70%に低下するまでの時間です。表示は設計値であり、製品の寿命を保証するものではありません。使用環境温度外の使用は一時的に可能ですが、保護機能により消灯する場合があります。内部電子部品の寿命が短くなりますので、使用環境温度内でご使用ください。
- 注7) 安全にご使用いただくため、取扱説明書をご参照ください。
- 注8) 仕様変更は予告なく行う場合があります。予めご了承ください。

COMPONENTS		コード		11655	
品名	ディスクバルブ280W(ガード付)	APPD 承認	CHCK 検図	DESIN 設計	DEF 製図
MODEL 型式	L280BG-HB-DIM				I
MATERIAL 材質	別記	REMARKS 備考	別記		
3AD ANGLE 第三角法	SCALE 尺度	1/5	作成日	2022.1.17	
NICHIDO IND.CO.LTD 日動工業株式会社	出図コード	ZK-A3X	L280BG-HB-DIM		

コード番号末尾に●の記載がある物は過去に変更があった部品