

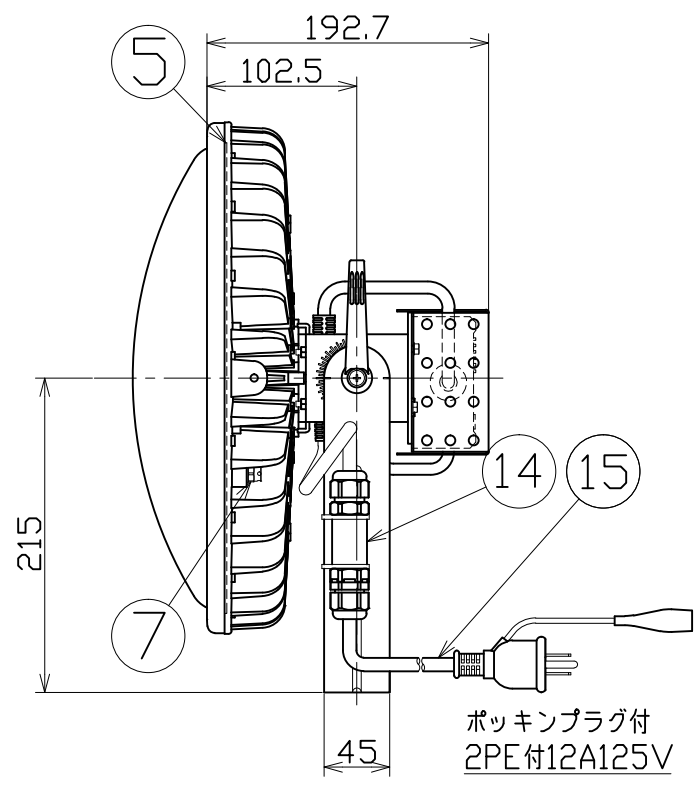
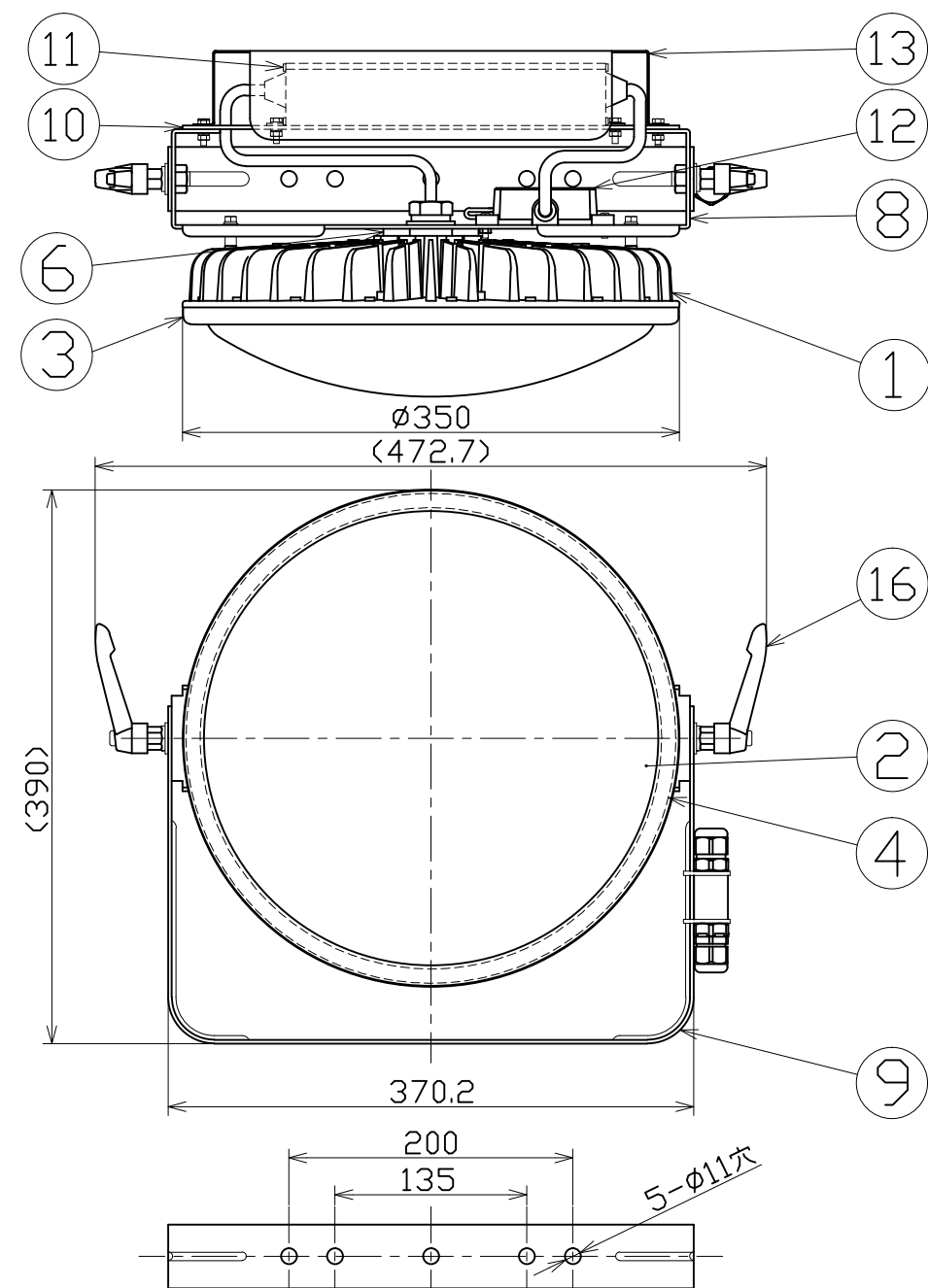


図 面 略 歴			
記号	日付	変更・追記内容	担当
△	'17.12.05	キャプコン位置変更 lot1711	今村
△	'20.02.10	電線種変更、クランプレバーボルトへ変更 No.6155	今村
△	'20.04.23	サージプロテクター材質変更 lot2004	今村
△	'21.04.15	キャプコン固定具廃止→結束バンド固定	今村
△	'22.08.17	電源カバー追加 lot2206	今村
△	'22.12.26	電源カバー変更、サージプロテクター固定変更 lot2212	今村
△	'23.10.30	電源固定板形状変更 lot2309	今村

主 仕 様

型 式	L300V2-D-HMW-50K
使用 場所	屋外型
光 源	LED
定格 光束	42400Lm
色 温 度	5000K
平均演色評価数	Ra75
照射 角度	120°[1/2ビーム角] 190°[1/10ビーム角]
定格 電圧	AC100V
周 波 数	50/60Hz
定格 電流	3.1A
定格消費電力	310W
固有エネルギー消費効率	136.7Lm/W
照度	1m 11600Lx 2m 3000Lx 3m 1420Lx 4m 840Lx 5m 560Lx
本体防水規格	IP65
球 寿 命	60000時間
使用環境温度	-10~50℃
質 量	8.9kg

- 注1) 当器具のLED素子交換はできません。
- 注2) LEDの光色、明るさにはバラツキがあります。
- 注3) 照度は当社実測値の為、使用環境下により異なります。
- 注4) 球寿命は光束が70%に低下するまでの時間です。
表示は設計値であり、製品の寿命を保証するものではありません。
- 注5) 使用環境温度外の使用は一時的に可能ですが、保護機能により消灯する場合があります。内部電子部品の寿命が短くなりますので、使用環境温度内でご使用ください。
- 注6) 安全にご使用いただくため、取扱説明書をご参照ください。
- 注7) 仕様変更は予告なく行う場合があります。予めご了承ください。



16	クランプレバーボルト	ZDC/SUS	M10x20	2	57098●
15	ポッキン付電源電線	PVC	VCT0.75sqx3心x5m	1	57118●
14	電源電線用キャプコン	PA66	-	1	56245
13	電源カバー	SUS	t1.0 白塗装	1	-●
12	サージプロテクター	PC	SPD-H15	1	56374●
11	電源	アルミケース	-	1	57203
10	電源固定板	SUS	t2.6 白塗装	1	-●
9	本体取付枠	SUS	t2.6 白塗装	1	57199●
8	本体サポート	SUS	t2.6 白塗装	1	57202●
7	ベントフィルター	-	-	2	-
6	ジョイントボルト	アルミ	白塗装	1	-
5	LED基板	アルミ	-	1	58222
4	フロントパッキン	シリコン	-	1	57208
3	フロント枠	PC	白	1	57207
2	乳白カバー	PC	乳白色	1	57205
1	本体冷却フィン	MDC	白塗装	1	-
No	品 名	材質	備考	個数	コード

コード番号末尾に●の記載がある物は過去に変更があった部品

		コード 11861			
COMPONENTS	品名	APPD 承認	CHCK 検 図	DESN 設 計	DEF 製 図
	ハイディスク300W投光器型				
MODEL	型 式				N
	L300V2-D-HMW-50K				
MATERIAL	材 質	別 記	REMARKS 備考		
			-		
3AD	ANGLE 第三角法	SCALE 尺 度	1/5	作成日	2017.05.22
	NICHIDO IND.CO.LTD	出 図 コード	L300V2-D-HMW-50K		
	日動工業株式会社	ZK-A3X			