

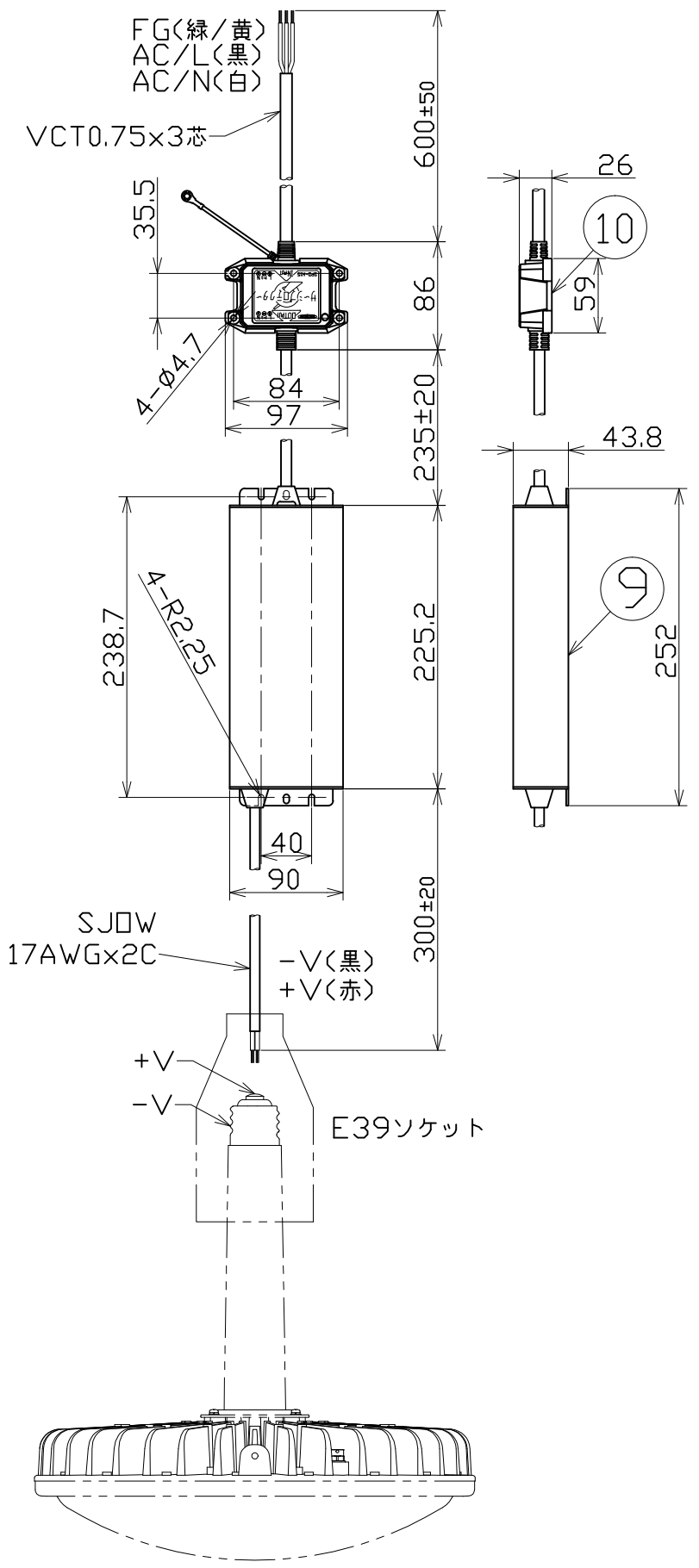
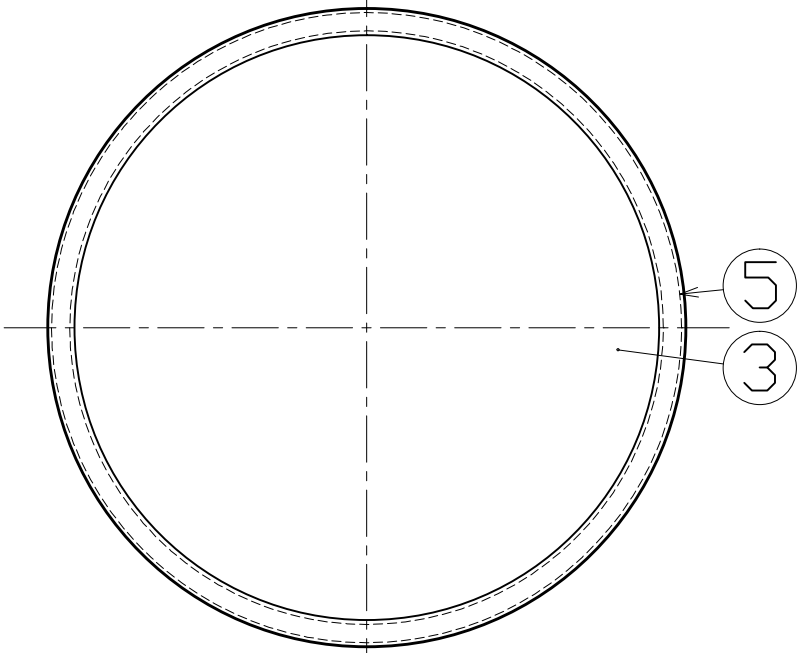
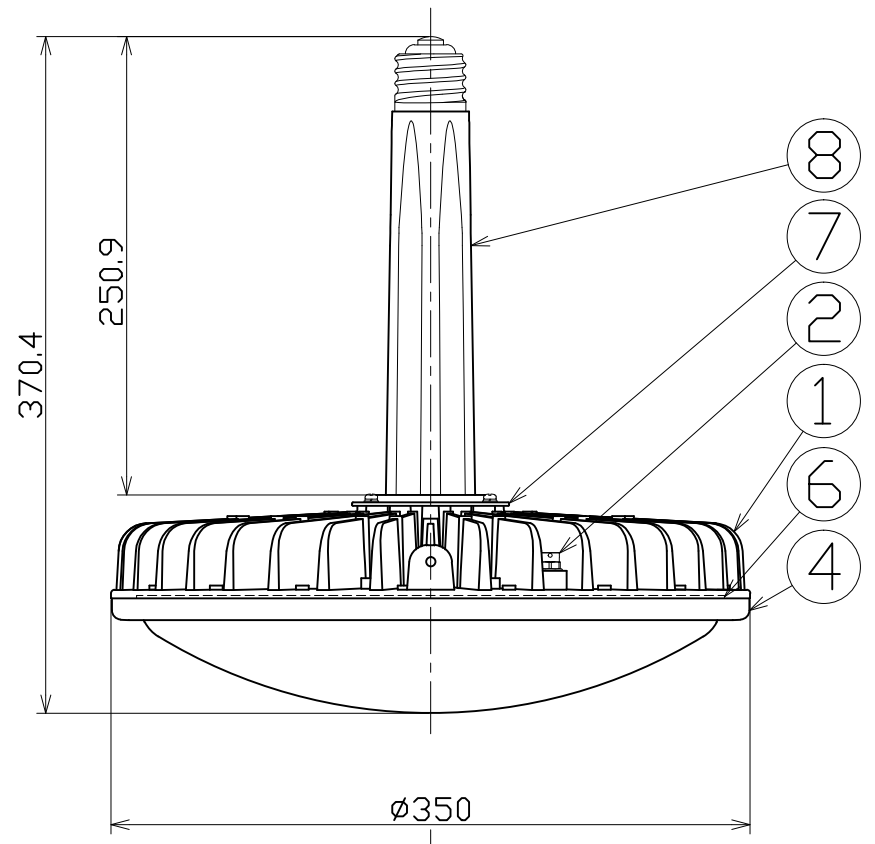


図面略歴			
記号	日付	変更・追記内容	担当
△	'19.11.11	補強部品追加 lot1910	今村
△	'20.05.12	サージプロテクター材質変更 lot2004	今村

主仕様

型式	L300V2-E39-HMW-50K-N		
使用場所	屋内型		
光源	LED		
定格光束	52000Lm		
色温度	5000K		
平均演色評価数	Ra70		
照射角度	120°[1/2ビーム角] 190°[1/10ビーム角]		
定格電圧	AC100V (200V)		
周波数	50/60Hz		
入力電圧範囲	AC90~305V		
定格電流	3.1A (1.5A)		
定格消費電力	310W (300W)		
固有エネルギー消費効率	167.7Lm/W (173.3Lm/W)		
照度	1m	14700Lx	
	2m	3800Lx	
	3m	1800Lx	
	4m	1050Lx	
	5m	720Lx	
サージ耐圧	ライン間	6kV	
	ライン-アース間	15kV	
球寿命	60000時間		
使用環境温度	-30~50℃		
口金	E39		
本体質量	3.2kg		
電源部質量	2.1kg(サージプロテクター含)		

- 注1) 当器具のLED素子交換はできません。
- 注2) LEDの光色、明るさにはバラツキがあります。
- 注3) ⊙内数値は入力200Vでの値です。
- 注4) 照度は当社実測値の為、使用環境下により異なります。
- 注5) 球寿命は光束が70%に低下するまでの時間です。
表示は設計値であり、製品の寿命を保証するものではありません。
- 注6) サージ耐圧試験方法はIEC61000-4-5に準ずる。
- 注7) 使用環境温度外の使用は一時的に可能ですが、保護機能により消灯する場合があります。内部電子部品の寿命が短くなりますので、使用環境温度内でご使用ください。
- 注8) 安全にご使用いただくため、取扱説明書をご参照ください。
- 注9) 仕様変更は予告なく行う場合があります。予めご了承ください。



10	サージプロテクター	PC	SPD-H15	1	56374
9	電源	アルミケース	-	1	57203
8	口金アダプター	PC	E39	1	-
7	補強リング	-	-	1	-●
6	LED基板	アルミ	-	1	-
5	フロントパッキン	シリコン	-	1	57208
4	フロント枠	PC	白	1	57207
3	乳白カバー	PC	-	1	57205
2	ベントフィルター	アルミ	アルマイト	2	-
1	本体冷却フィン	MDC	白塗装	1	-
No	品名	材質	備考	個数	コード

コード番号末尾に●の記載がある物は過去に変更があった部品

COMPONENTS		コード 11736			
品名	ハイスペックハイディスク300W口金タイプ	APPD 承認	CHCK 検図	DESIN 設計	DEF 製図
MODEL 型式	L300V2-E39-HMW-50K-N				I
MATERIAL 材質	別記	REMARKS 備考	-		
3AD ANGLE 第三角法	SCALE 1/4	1/5	作成日	2017.05.31	
NICHIDO IND.CO.LTD 日動工業株式会社		出図コード	L300V2-E39-HMW-50K-N		
		ZK-A3X			