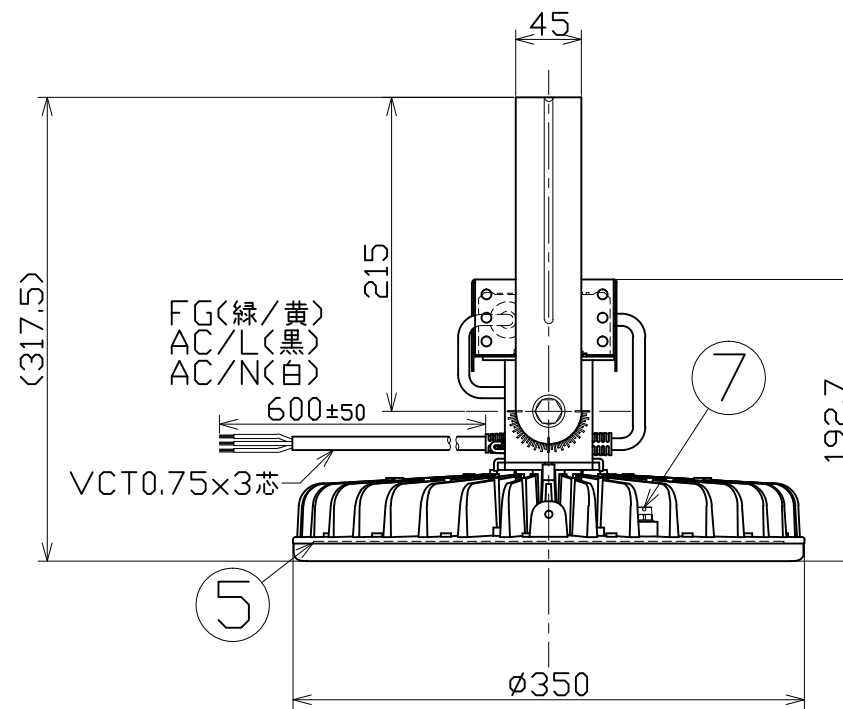
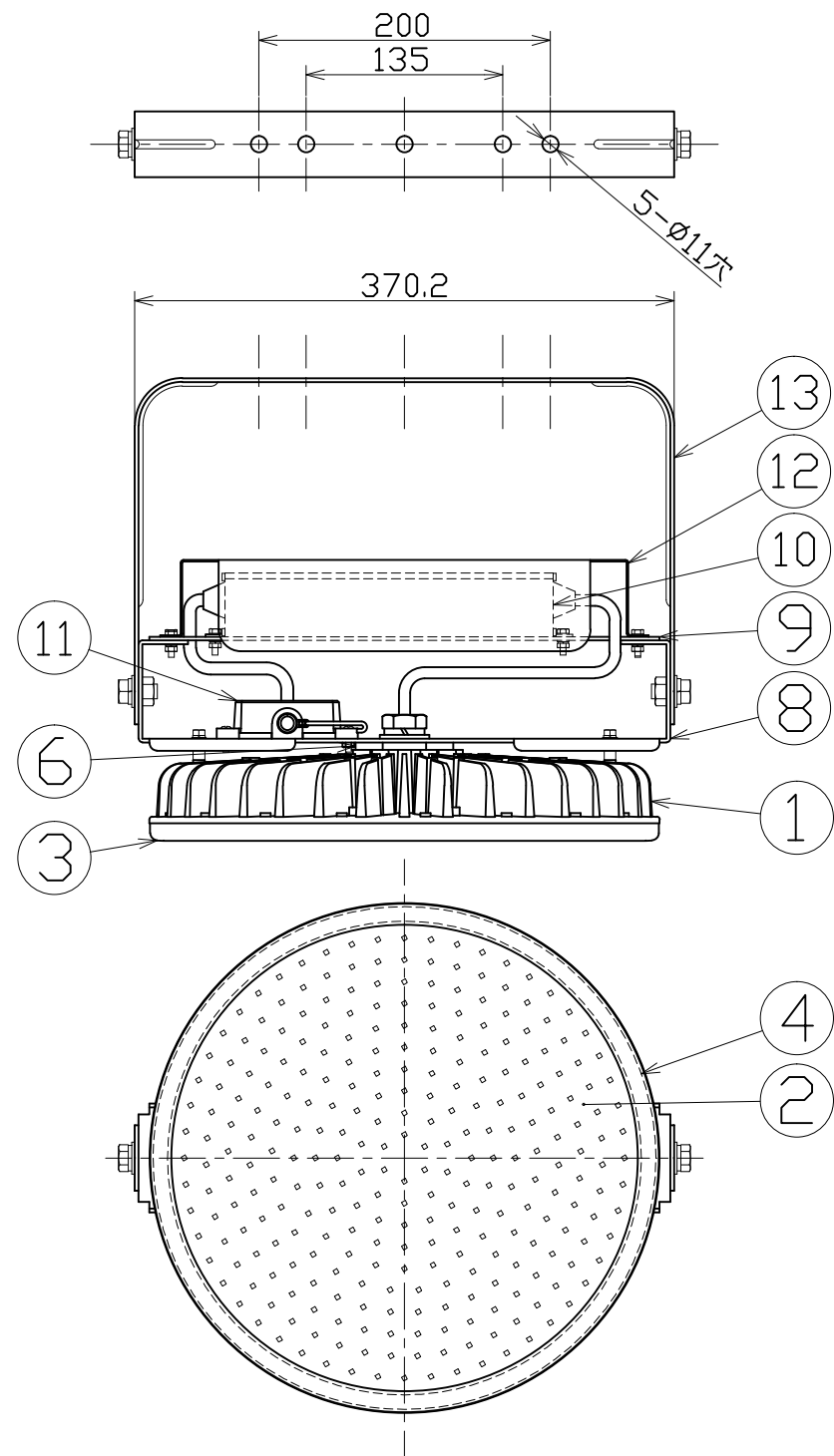




図面略歴			
記号	日付	変更・追記内容	担当
△1	'17.11.24	SP入力電線長さ変更 lot1710	今村
△2	'20.07.02	サージプロテクター材質変更 lot2005	今村
△3	'22.11.22	電源カバー追加,サージプロテクター固定変更 lot2206	今村
△4	'23.06.14	電源固定板形状変更 lot2305	今村



主仕様

型式	L300V2-P-HW-50K-SAL	
使用場所	屋外型(重耐塩)	
光源	LED	
定格光束	42400Lm	
色温度	5000K	
平均演色評価数	Ra75	
照射角度	110°[1/2ビーム角] 160°[1/10ビーム角]	
定格電圧	AC100V (200V)	
周波数	50/60Hz	
入力電圧範囲	AC90~305V	
定格電流	3.1A (1.5A)	
定格消費電力	310W (300W)	
省エネルギー消費効率	136.7Lm/W (141.3Lm/W)	
照度	1m	13400Lx
	2m	3500Lx
	3m	1640Lx
	4m	960Lx
	5m	660Lx
本体防水規格	IP65	
サージ耐圧	ライン間	6kV
	ライン-アース間	15kV
球寿命	60000時間	
使用環境温度	-30~50℃	
質量	8.0kg	

- 注1) 当器具のLED素子交換はできません。  
 注2) LEDの光色、明るさにはバラツキがあります。  
 注3) ( )内数値は入力200Vでの値です。  
 注4) 照度は当社実測値の為、使用環境下により異なります。  
 注5) 球寿命は光束が70%に低下するまでの時間です。表示は設計値であり、製品の寿命を保証するものではありません。  
 注6) サージ耐圧試験方法はIEC61000-4-5に準ずる。  
 注7) 使用環境温度外の使用は一時的に可能ですが、保護機能により消灯する場合があります。内部電子部品の寿命が短くなりますので、使用環境温度内でご使用ください。  
 注8) 重耐塩仕様は外郭のネジ部にラスパート処理を施しています。  
 注9) 安全にご使用いただくため、取扱説明書をご参照ください。  
 注10) 仕様変更は予告なく行う場合があります。予めご了承ください。

13	本体取付枠	SUS	t2.6 白塗装後、クリアコーティング	1	57199
12	電源カバー	SUS	t1.0 白塗装後、クリアコーティング	1	-●
11	サージプロテクター	PC	SPD-H15	1	56374●
10	電源	アルミケース	-	1	57203
9	電源固定板	SUS	t2.6 白塗装後、クリアコーティング	1	-●
8	本体サポート	SUS	t2.6 白塗装後、クリアコーティング	1	57202●
7	ベントフィルター	-	-	1	-
6	ジョイントボルト	アルミ	白塗装後、クリアコーティング	1	-
5	LED基板	アルミ	-	1	58222
4	フロントパッキン	シリコン	-	1	57208
3	フロント枠	PC	白、クリアコーティング	1	57207
2	PCカバー	PC	透明、クリアコーティング	1	57204
1	本体冷却フィン	MDC	白塗装後、クリアコーティング	1	-
No	品名	材質	備考	個数	コード

コード番号末尾に●の記載がある物は過去に変更があった部品

コード 11842

COMPONENTS	品名	ハイディスク300W (重耐塩仕様)	APPD 承認	CHCK 検図	DESIGN 設計	DEF 製図
MODEL	型式	L300V2-P-HW-50K-SAL				N
MATERIAL	材質	別記	REMARKS 備考	-		
3AD	ANGLE 第三角法	SCALE 尺度	1/5	作成日	2017.05.22	
NICHIDO IND.CO.LTD			出図コード	L300V2-P-HW-50K-SAL		
日動工業株式会社			ZK-A3X			