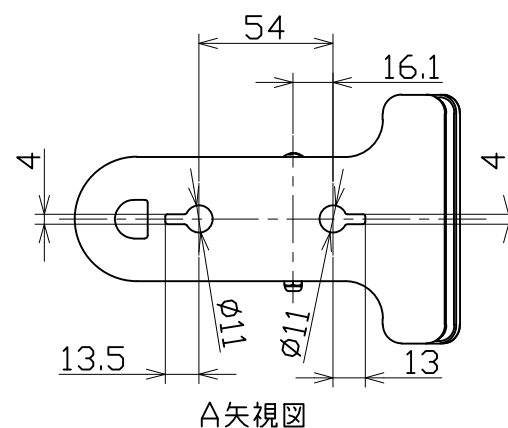
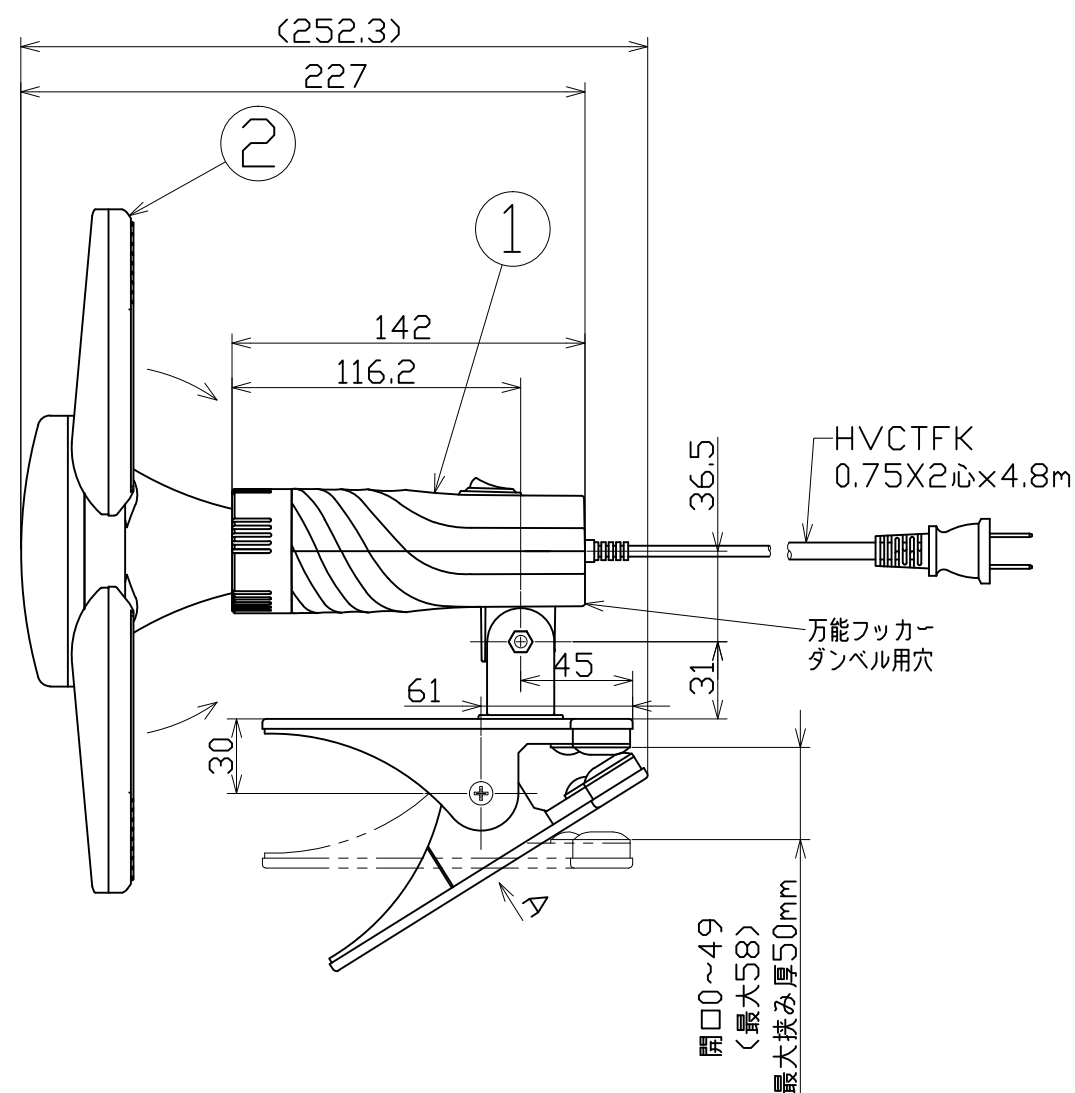
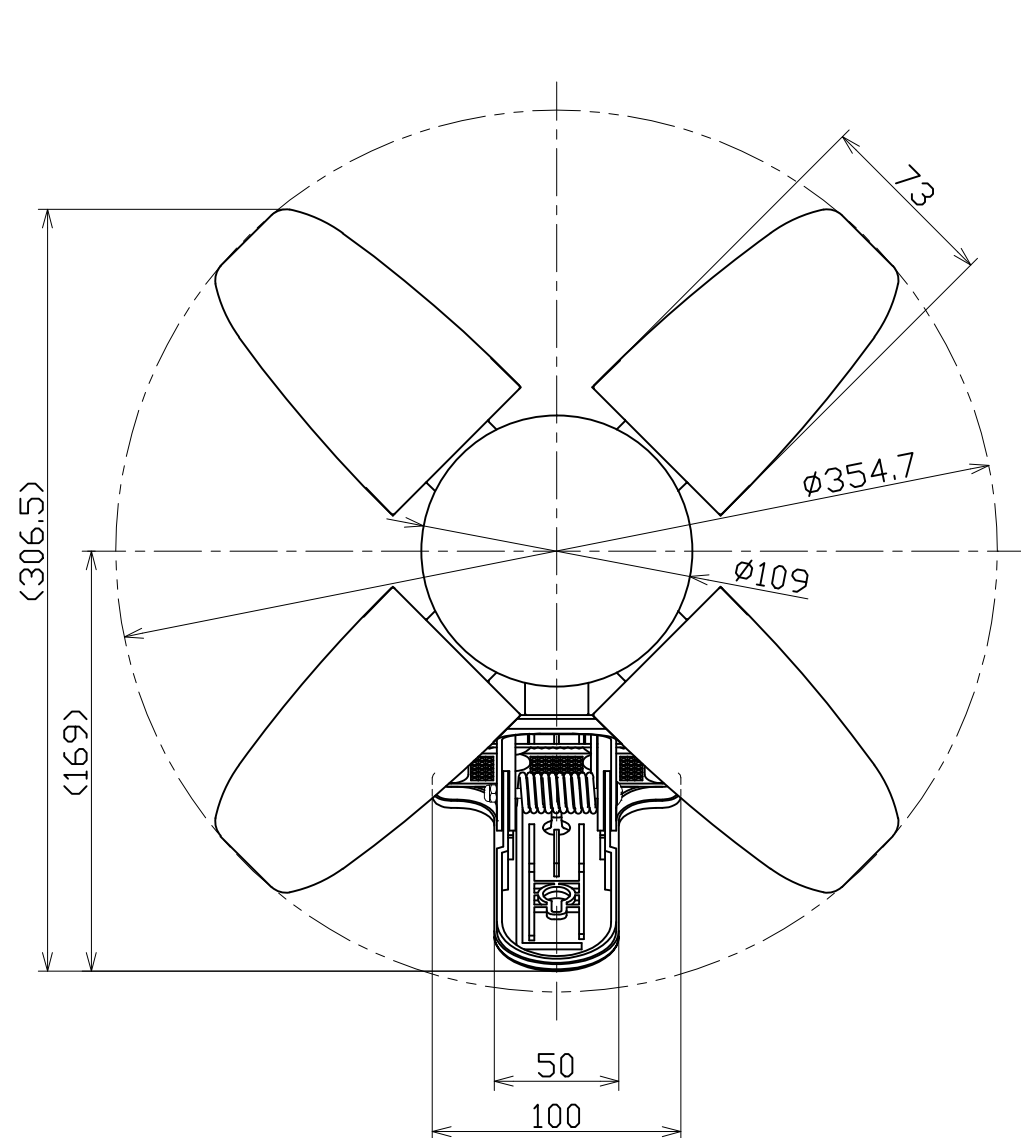


図面略歴			
記号	日付	変更・追記内容	担当
△			
△			

主仕様

型式	LCLF-315			
使用場所	屋内型			
口金サイズ	E26			
光源	LED			
定格光束	3900Lm			
光源色[色温度]	昼白色 [5000K]			
平均演色評価数	Ra82			
定格電圧	AC100V			
周波数	50/60Hz			
入力電圧範囲	AC90~125V			
定格電流	0.35A			
定格消費電力	33W			
省エネルギー消費効率	118.1Lm/W			
照度		丸形発光面	葉形発光面	全方向
	1m	335Lx	290Lx	1215Lx
	2m	100Lx	85Lx	325Lx
	3m	50Lx	45Lx	150Lx
	4m	30Lx	25Lx	95Lx
5m	20Lx	20Lx	60Lx	
球寿命	30000時間			
使用环境温度	-10~40℃			
質量	880g			

注1) 当器具のLED素子交換はできません。
 注2) LEDの光源色、明るさにはバラツキがあります。
 注3) 照度は当社実測値の為、使用環境下により異なります。
 注4) 球寿命は光束が70%に低下するまでの時間です。
 表示は設計値であり、製品の寿命を保証するものではありません。
 注5) 安全にご使用いただくため、取扱説明書をご参照ください。
 注6) 仕様変更は予告なく行う場合があります。予めご了承ください。



開口~49
(最大58)
最大挟み厚50mm

2	リーフライト31W	PC	白	1	13221
1	リーフライト用クリップ	PC	AC125V7A 黒	1	13228
No.	部品名	材質	備考	個数	コード

COMPONENTS		コード		13226	
品名	LEDリーフクリップ 31W	APPD 承認	CHCK 検図	DESN 設計	DEF 製図
MODEL 型式	LCLF-315				I
MATERIAL 材質	別記	REMARKS 備考	別記		
3AD ANGLE 第三角法	SCALE 尺度	1/3	作成日	2023.01.05	
NICHIDO IND.CO.LTD 日動工業株式会社		出図コード	ZK-A3X LCLF-315		