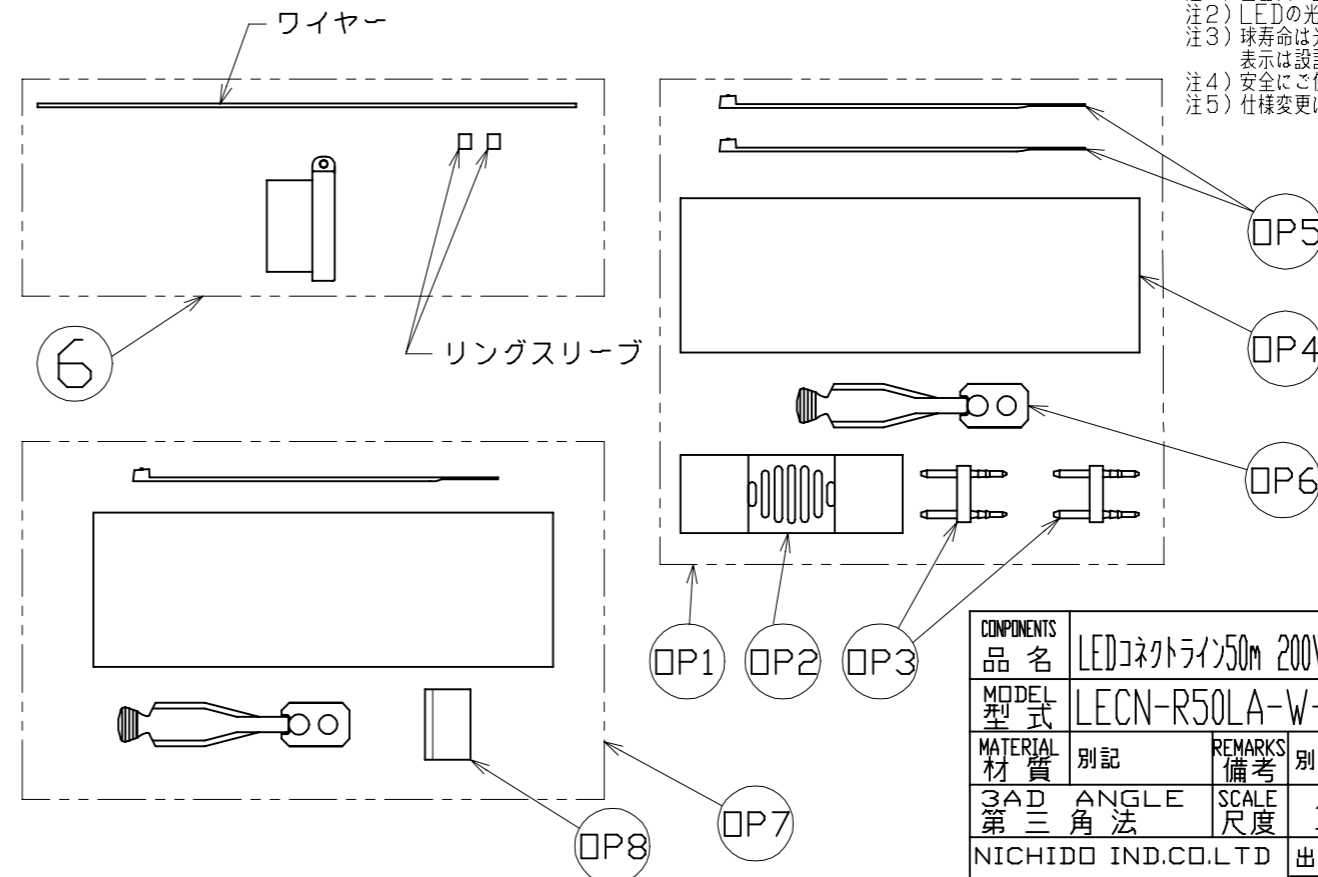
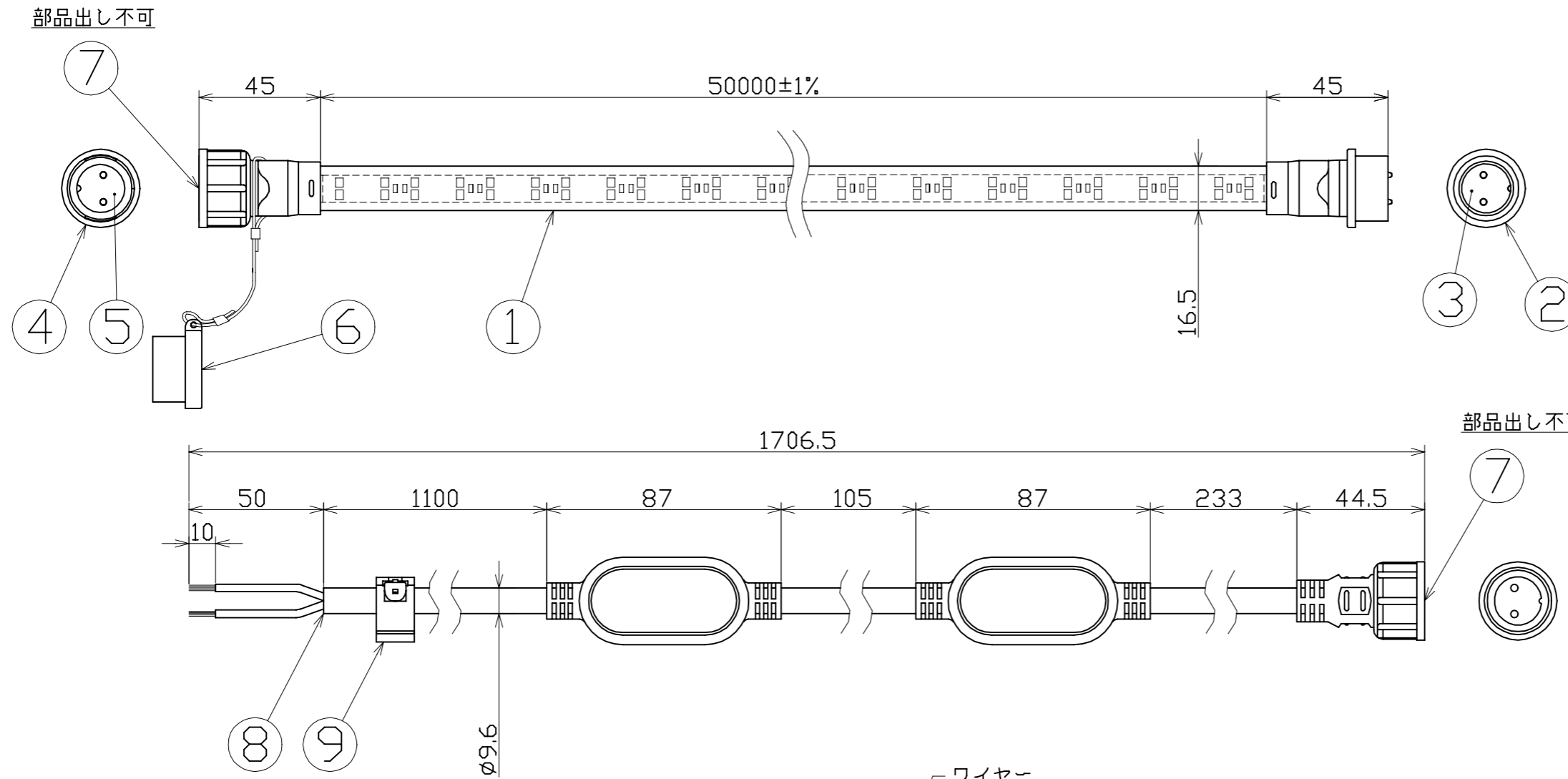


図面略歴			
記号	日付	変更・追記内容	担当
△			
△			

主仕様

型式	LECN-R50LA-W-200V
使用場所	屋外型
光源	LED
定格光束	1500Lm/m
光源色[色温度]	昼白色[5000K]
平均演色評価数	Ra83
定格電圧	AC200V
周波数	50/60Hz
入力電圧範囲	AC180~210V
定格電流	2.62A
定格消費電力	452W
固有エネルギー消費効率	165.9Lm/W
耐衝撃保護等級	IK10
本体防水規格	IP65
球寿命	50000時間
使用环境温度	-10~40℃
最小曲げ半径	20mm(低温時45mm)
連結本数	最大100m
質量	8.4kg(LEDライン) 276g(電源コード)

注1) 当器具のLED素子交換はできません。
 注2) LEDの光源色、明るさにはバラツキがあります。
 注3) 球寿命は光束が70%に低下するまでの時間です。
 表示は設計値であり、製品の寿命を保証するものではありません。
 注4) 安全にご使用いただくため、取扱説明書をご参照ください。
 注5) 仕様変更は予告なく行う場合があります。予めご了承ください。



OP6	接着剤	-	補修用	1	-
OP5	結束バンド	-	LECN-(R)10LA-W用 タイラップ(1/2個) 補修用	1	57625
OP4	収縮チューブ	-	LECN-(R)10LA-W用 収縮チューブ 補修用	1	57624
OP8	エンドキャップ	-	LECN-(R)10LA-W用 エンドキャップ 補修用	1	-
OP7	エンドキャップセット	-	LECN-ENI エンドキャップセット 補修用	1	57632
OP6	接着剤	-	補修用	1	-
OP5	結束バンド	-	LECN-(R)10LA-W用 タイラップ(1/2個) 補修用	2	57625
OP4	収縮チューブ	-	LECN-(R)10LA-W用 収縮チューブ 補修用	1	57624
OP3	ピン	-	LECN-(R)10LA-W用 連結ピン(1/2個) 補修用	2	57623
OP2	ジョイント	-	LECN-(R)10LA-W用 連結ジョイント 補修用	1	57622
OP1	リペアパーツセット	-	LECN-REI リペアパーツセット 補修用	1	57626
付属	万能フッカー	-	BH-400SH	1	29629
9	クリップ	PA	黒	1	-
8	電源コード	PVC	LECN-ADI-200V VCT1.25×2心(黒) 切放し 整流器付	1	57670
7	カップリングナット	PC	メスコネクタ用	2	-
6	コネクタ用キャップ	PC	LECN-CP メスコネクタ用 脱落防止ストラップ付	1	57608
5	インナーパッキン	シリコン	キャップ側	1	58330
4	連結メスコネクタ	PC	-	1	-
3	インナーパッキン	シリコン	ピン側	1	58331
2	連結オスコネクタ	PC	-	1	-
1	LEDライン	PVC	LECN-W-R50L-200V 16.5×8 全長50m 両面発光	1	58427
No.	部品名	材質	備考	個数	コード

COMPNENTS				コード			
品名	LEDコネクタライン50m 200V(両面発光)			APPD	CHCK	DESN	DEF
承認				承認	検閲	設計	製図
MODEL	LECN-R50LA-W-200V						N
MATERIAL	別記	REMARKS	別記				
3AD	ANGLE	SCALE	1/2	作成日	2023.03.08		
第三	角法	尺度		出図コード	LECN-R50LA-W-200V		
NICHIDO	IND.CO.LTD	出図コード	ZK-A3X				
日動工業株式会社							