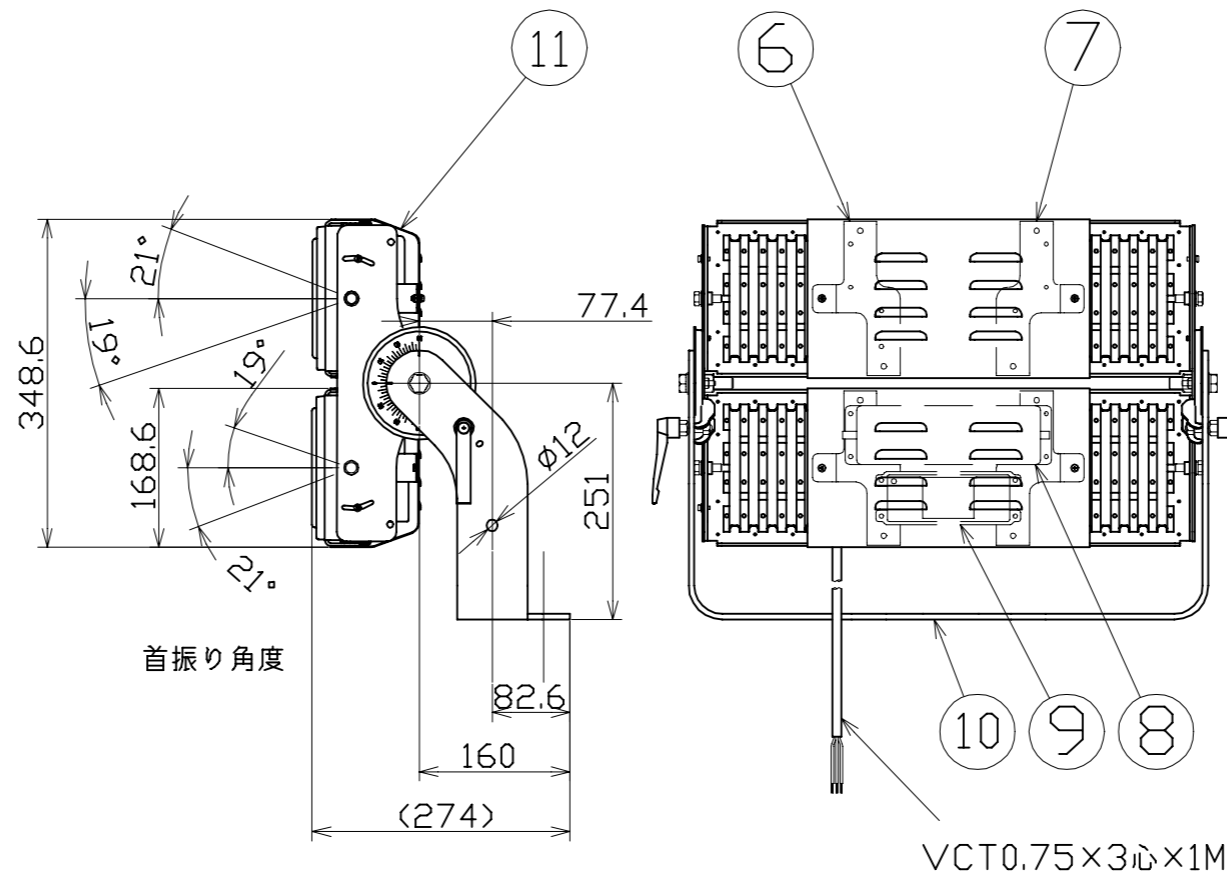
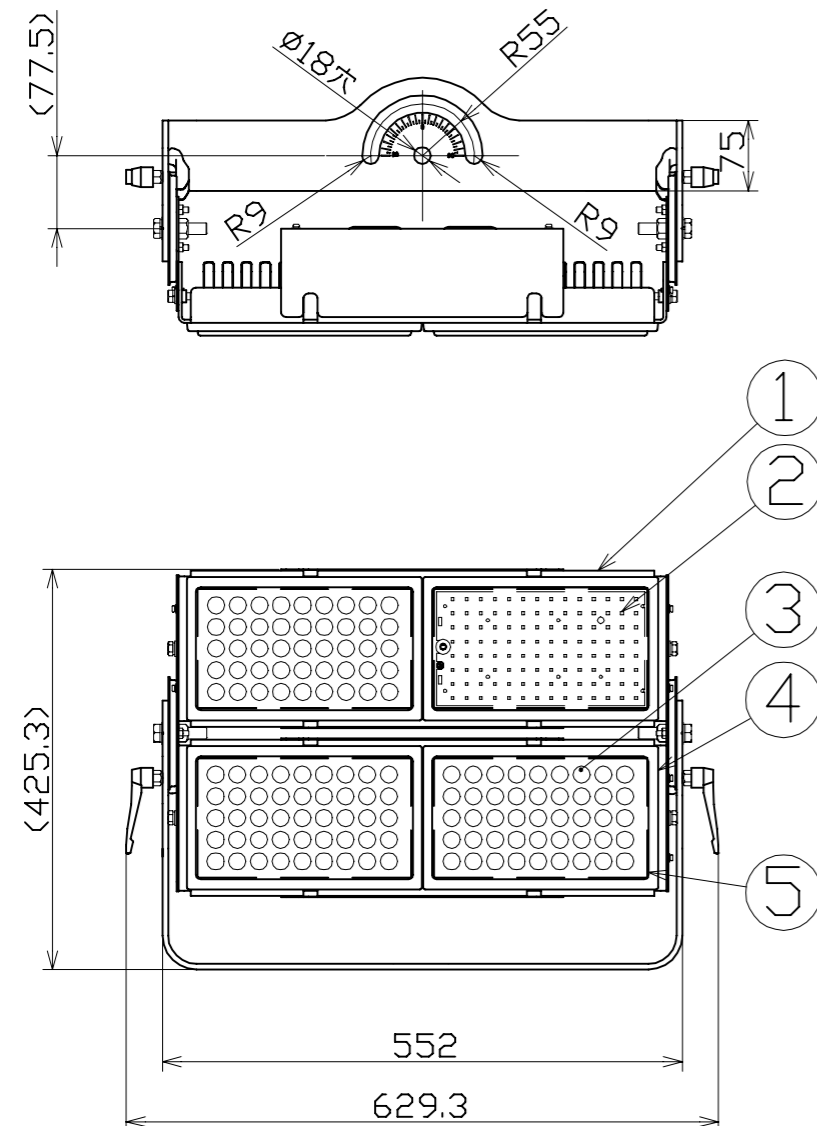


図面略歴			
記号	日付	変更・追記内容	担当
△			
△			

主仕様

型式	LEIS-430N3-HVS-50K	
使用場所	屋外型	
本体色	白	
光源	LED	
定格光束	69800Lm	
光源色 [色温度]	昼白色 [5000K]	
平均演色評価数	Ra71	
照射角度	20°[1/2ビーム角] 50°[1/10ビーム角]	
定格電圧	AC100V (200V)	
周波数	50/60Hz	
入力電圧範囲	AC100~240V	
定格電流	4.46A (2.13A)	
定格消費電力	422W (401W)	
固有エネルギー消費効率	165.4Lm/W (174.0Lm/W)	
照度	1m	174800Lx
	2m	65720Lx
	3m	31650Lx
	4m	18400Lx
	5m	12270Lx
本体防水規格	IP65	
球寿命	50000時間	
サージ耐圧	ライン間	6kV
	ライン-アース間	15kV
使用環境温度	-30~45℃	
質量	14kg	



VCT0.75×3心×1M

- 注1) 当器具のLED素子交換はできません。  
 注2) LEDの光源色、明るさにはバラツキがあります。  
 注3) ○内数値は入力200Vでの値です。  
 注4) 照度は当社実測値の為、使用環境下により異なります。  
 注5) 球寿命は光束が70%に低下するまでの時間です。  
 表示は設計値であり、製品の寿命を保証するものではありません。  
 注6) サージ耐圧試験方法はIEC61000-4-5に準ずる。  
 注7) 使用環境温度外の使用は一時的に可能ですが、保護機能により消灯する場合があります。内部電子部品の寿命が短くなりますので、使用環境温度内でご使用ください。  
 注8) 安全にご使用いただくため、取扱説明書をご参照ください。  
 注9) 仕様変更は予告なく行う場合があります。予めご了承ください。

付属	落下防止ワイヤー	-	-	2	-
11	電源カバー	スチール	白塗装	2	-
10	本体取付枠	SUS201	t6.0 白塗装	1	-
9	サージプロテクター	PC	-	1	-
8	電源	-	-	3	-
7	電源固定台B	SUS201	t2.0 白塗装	3	-
6	電源固定台A	SUS201	t2.0 白塗装	3	-
5	レンズパッキン	シリコン	-	6	-
4	レンズカバー	PC	白	6	-
3	レンズ	PC	超スポット	6	-
2	LED	-	-	6	-
1	本体フレーム	SUS201	t3.0 白塗装	3	-
No	部品名	材質	備考	個数	コード

COMPONENTS				コード			
品名	スクエアマックス430W軽量型	APPD承認	CHCK検図	DESIGN設計	DEF製図	13310	
MODEL型式	LEIS-430N3-HVS-50K					N	
MATERIAL材質	別記	REMARKS備考	別記				
3AD第三角法	ANGLE角度	SCALE尺度	1/8	作成日	2024.03.01		
NICHIDO IND.CO.LTD	日動工業株式会社	出図コード	ZK-A3X	LEIS-430N3-HVS-50K			