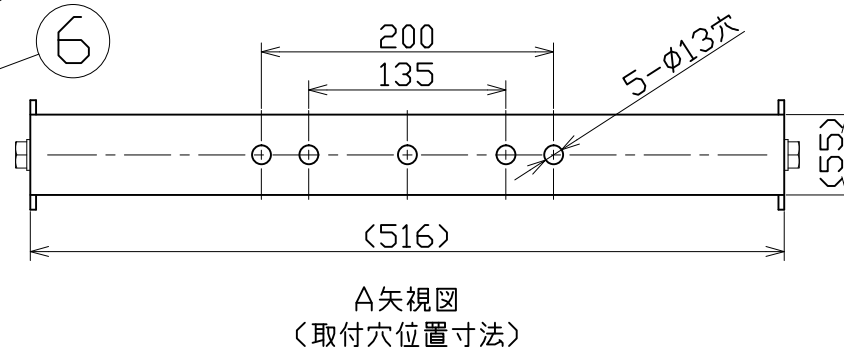
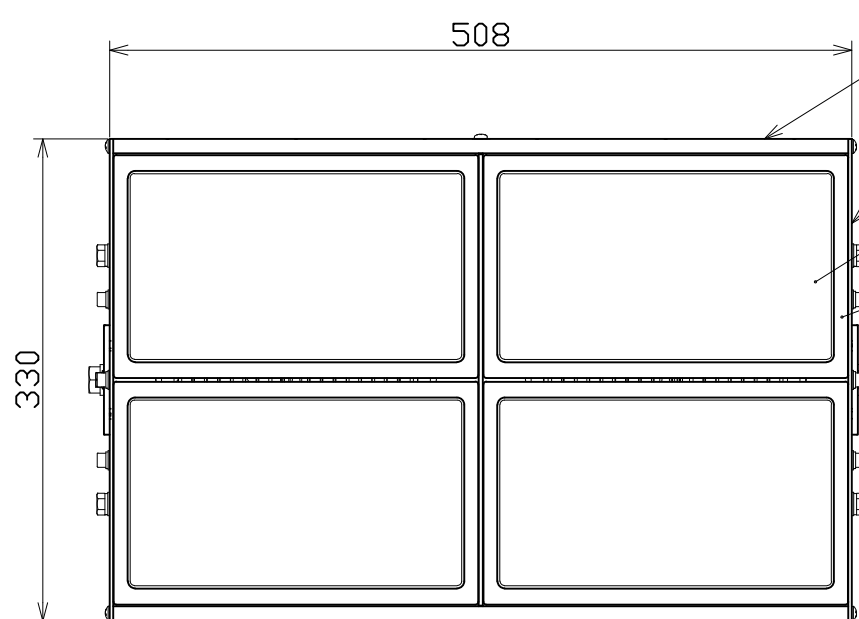
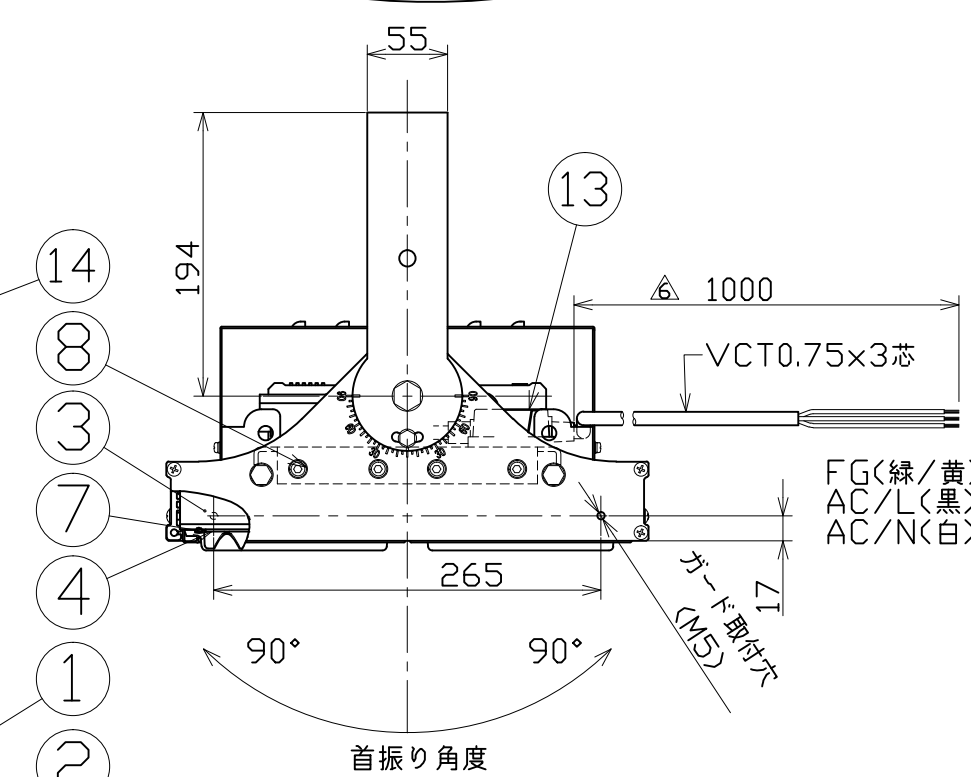
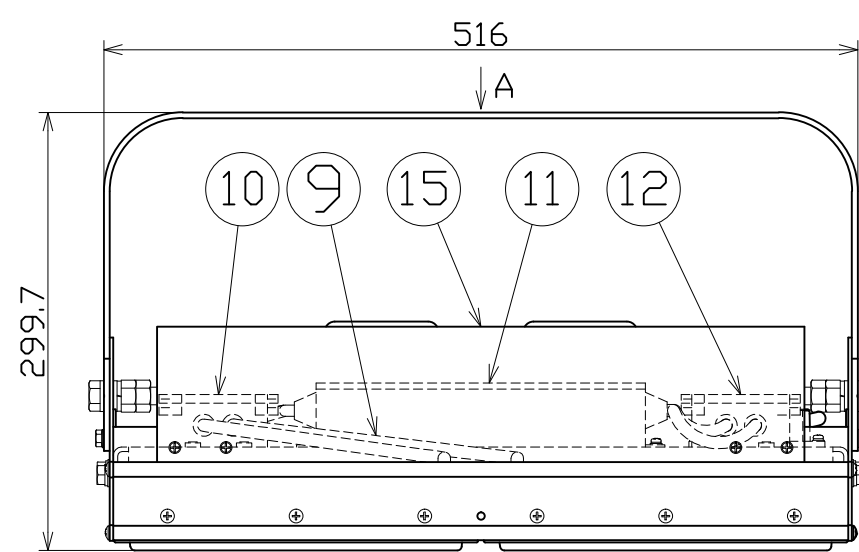




図 面 略 歴			
記号	日 付	変更・追記内容	担 当
△	'21.09.21	電源電線1mへ変更 lot2108	今村
△	'22.10.12	ガード取付穴追加 lot2206	今村
△	'23.04.24	電源カバー変更 lot2304	今村

主 仕 様

型 式	LEIS-480W-HVS-50K		
使用 場所	屋外型(耐塩)		
本 体 色	白		
光 源	LED 480W		
定格 光束	67300Lm		
色 温 度	5000K		
平均演色評価数	Ra71		
照射 角度	30°[1/2ビーム角] 60°[1/10ビーム角]		
定格 電圧	AC100V (200V)		
周 波 数	50/60Hz		
入力電圧範囲	AC90~277V		
定格 電流	5.36A (2.58A)		
定格消費電力	501W (478W)		
固有エネルギー消費効率	134.3Lm/W (140.0Lm/W)		
照 度	1m	175000Lx	
	2m	65900Lx	
	3m	31260Lx	
	4m	18090Lx	
	5m	11880Lx	
本体防水規格	IP65		
球 寿 命	50000時間		
サージ耐圧	ライン間 6kV		
	ライン-アース間 15kV		
使用環境温度	-30~50℃		
質 量	16.8kg		



付属	落下防止ワイヤー	-	-	2	58227
15	電源カバー	アルミ/SUS	白塗装	1	-●
14	本体取付枠	SUS201	t4.0 白塗装	1	58228
13	サージプロテクター	PC	SPD-H15	1	56374●
12	電線接続BOX3P	-	黒	1	-●
11	電源	-	-	2	-●
10	電線接続BOX4P	-	黒	1	-
9	リード線	-	-	2	-
8	電源固定台	SUS201	t3.0 白塗装	1	-●
7	レンズパッキン	シリコン	-	4	-
6	レンズカバー	PC	白	4	-
5	レンズ	PC	透明/乳白	4	-
4	LED基板	-	-	4	-
3	冷却フィン	アルミ	押出材 白	2	-
2	フレームB	SUS201	t2.5 白塗装	2	-●
1	フレームA	アルミ	押出材 白	2	-
No	部 品 名	材質	備考	個数	コード

- 注1) 当器具のLED素子交換はできません。
- 注2) LEDの光色、明るさにはバラツキがあります。
- 注3) ()内数値は入力200Vでの値です。
- 注4) 照度は当社実測値の為、使用環境下により異なります。
- 注5) 球寿命は光束が70%に低下するまでの時間です。表示は設計値であり、製品の寿命を保証するものではありません。
- 注6) サージ耐圧試験方法はIEC61000-4-5に準ずる。
- 注7) 使用環境温度外の使用は一時的に可能ですが、保護機能により消灯する場合があります。内部電子部品の寿命が短くなりますので、使用環境温度内でご使用ください。
- 注8) 安全にご使用いただくため、取扱説明書をご参照ください。
- 注9) 仕様変更は予告なく行う場合があります。予めご了承ください。

		コード		13263	
COMPONENTS	品 名	APPD 承認	CHCK 検 図	DESN 設 計	DEF 製 図
	スクエアマックス480				
MODEL	型 式	LEIS-480W-HVS-50K			
MATERIAL	材 質	アルミ/SUS/PC	REMARKS 備考	-	
3AD ANGLE	SCALE	1/5	作成日	2018.03.12	
NICHIDO IND.CO.LTD		出図コード	LEIS-480W-HVS-50K		
日動工業株式会社		ZK-A3X			

コード番号末尾に●の記載がある物は過去に変更があった部品