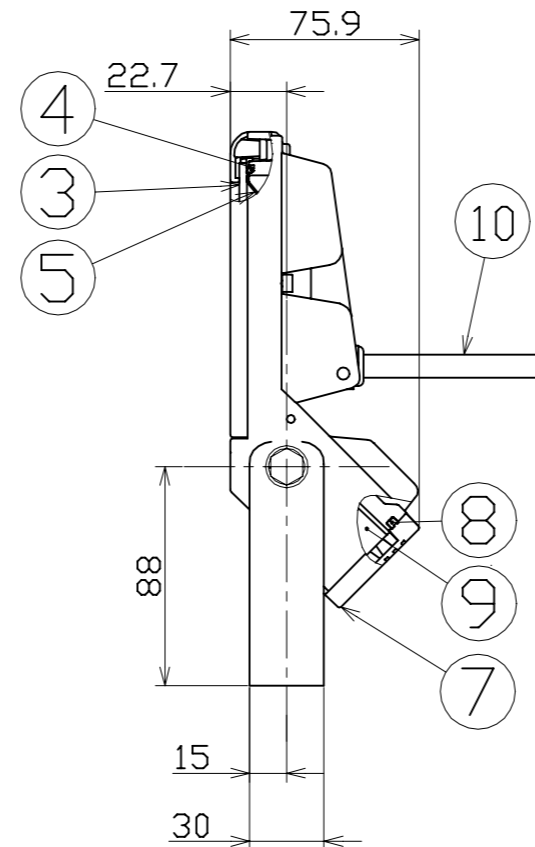
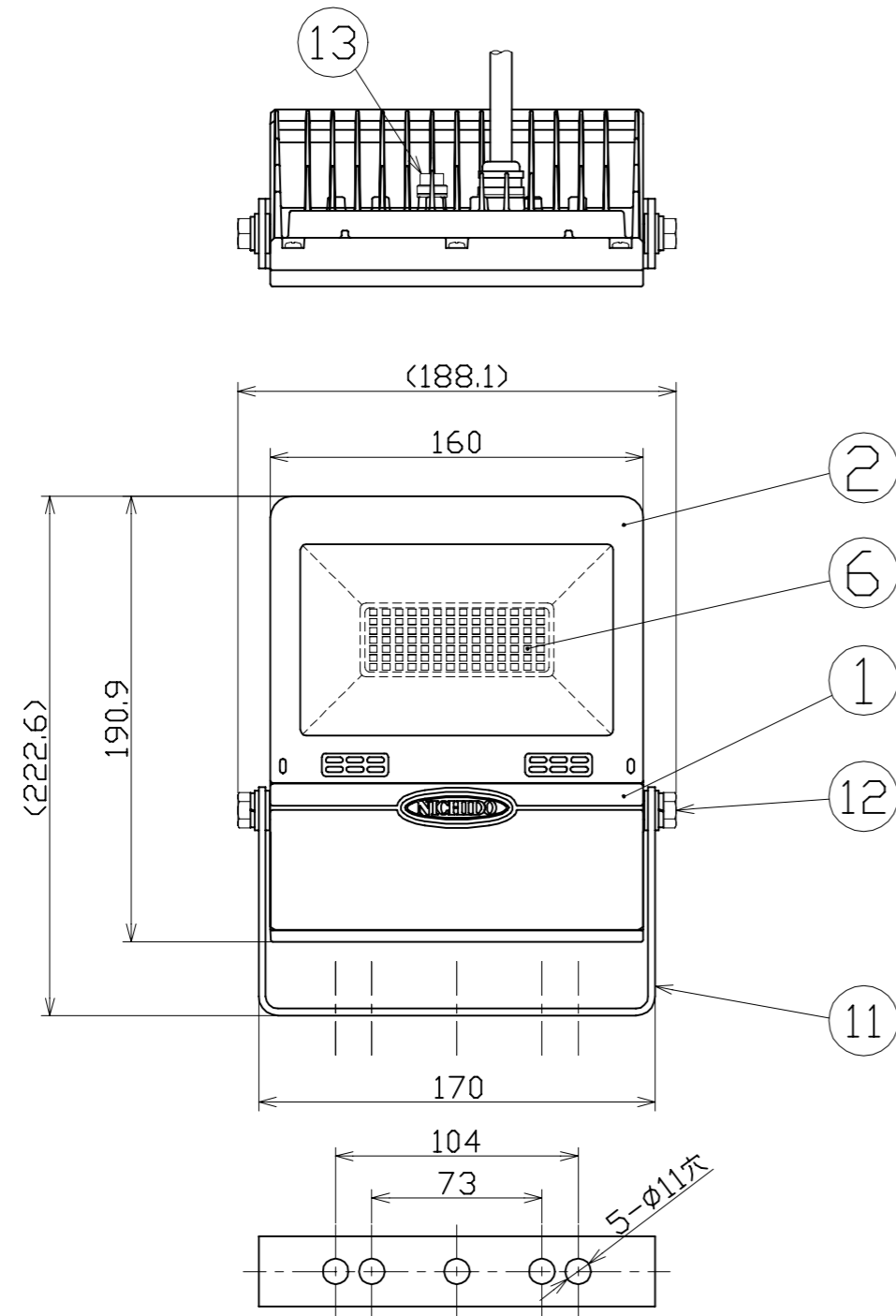


図面略歴			
記号	日付	変更・追記内容	担当
△	'22.10.28	材料変更、フロントカバー、新設計仕様 lot2210	今村
△			

主仕様

型式	LJS-FH30D-W-25K		
使用場所	屋外型		
本体色	白		
光源	LED		
定格光束	3970Lm		
色温度	2500K		
平均演色評価数	Ra72		
照射角度	110°[1/2ビーム角] 140°[1/10ビーム角]		
定格電圧	AC100V (AC200V)		
周波数	50/60Hz		
入力電圧範囲	AC85~264V		
定格電流	0.3A (0.15A)		
定格消費電力	30W (30W)		
固有エネルギー消費効率	132.3Lm/W (132.3Lm/W)		
照度	1m	1665Lx	
	2m	430Lx	
	3m	200Lx	
	4m	120Lx	
	5m	80Lx	
本体防水規格	IP65		
球寿命	ライン間	6kV	
	アース間	15kV	
球寿命	50000時間		
使用環境温度	-20~45℃		
質量	1.6kg		



- 注1) 当器具のLED素子交換はできません。
 注2) LEDの光源色、明るさにはバラツキがあります。
 注3) ()内数値は入力200Vでの値です。
 注4) 照度は当社実測値の為、使用環境下により異なります。
 注5) 球寿命は光束が70%に低下するまでの時間です。
 表示は設計値であり、製品の寿命を保証するものではありません。
 注6) サージ耐圧試験方法はIEC61000-4-5に準ずる。
 注7) 使用環境温度外の使用は一時的に可能ですが、保護機能により消灯する場合があります。内部電子部品の寿命が短くなりますので、使用環境温度内でご使用ください。
 注8) 安全にご使用いただくため、取扱説明書をご参照ください。
 注9) 仕様変更は予告なく行う場合があります。予めご了承ください。

付属	落下防止ワイヤー	SUS	-	1	-
13	ベントフィルター	アルミ	-	1	-
12	六角ボルト	SUS	M8x15	2	-
11	本体取付枠	SUS	白塗装	1	58417
10	電源電線	PVC	VCT0.75sqx3芯x1.5m切放し	1	-
9	電源	-	30W用	1	-
8	電源カバーパッキン	シリコン	-	1	57683
7	電源カバー	ADC	白塗装	1	-
6	LED基板	-	30W用 2500K	1	-
5	反射板	PC	-	1	57684
4	フロントパッキン	シリコン	-	1	57685
3	ガラス板	強化ガラス	透明	1	57698
2	フロントカバー	ADC	白塗装	1	58411●
1	本体ケース	ADC	白塗装	1	-●
No.	部品名	材質	備考	個数	コード

COMPONENTS				コード			
品名	フラットライト30W 常設用			APPD承認	CHCK検図	DESN設計	DEF製図
MODEL型式	LJS-FH30D-W-25K						I
MATERIAL材質	別記	REMARKS備考	別記				
3AD ANGLE第三角法	SCALE尺度	1/3		作成日	2021.11.12		
NICHIDO IND.CO.LTD 日動工業株式会社	出図コード	ZK-A3X		LJS-FH30D-W-25K			

コード番号末尾に●の記載がある物は過去に変更があった部品