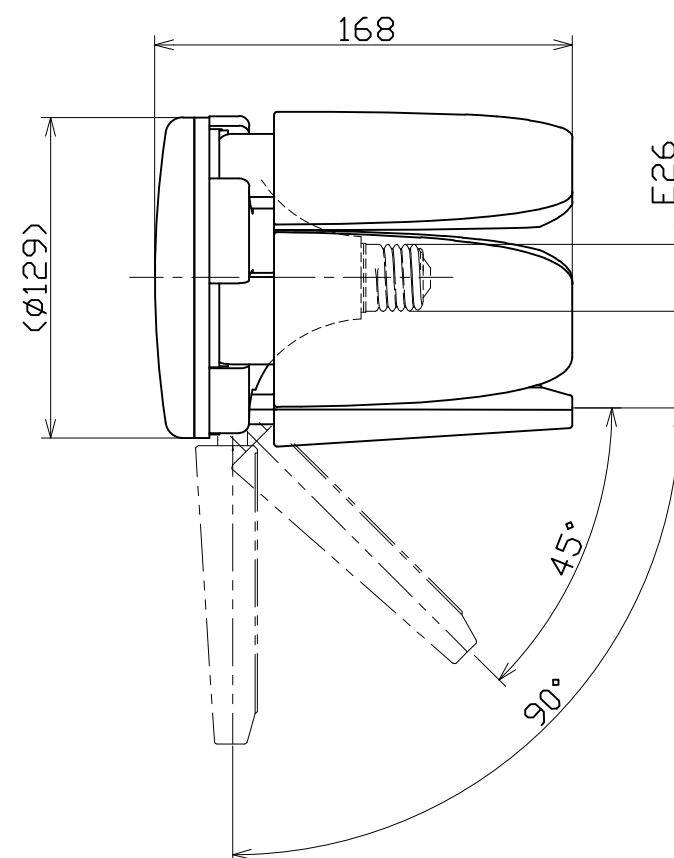
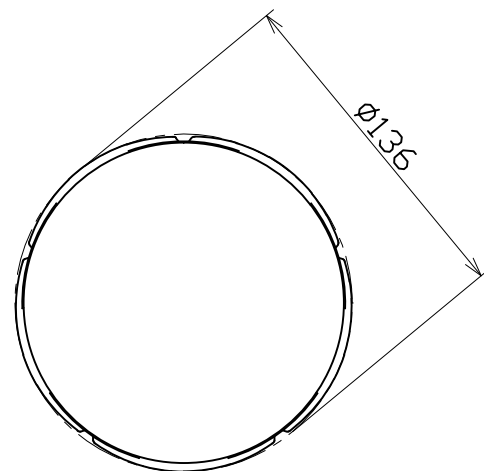


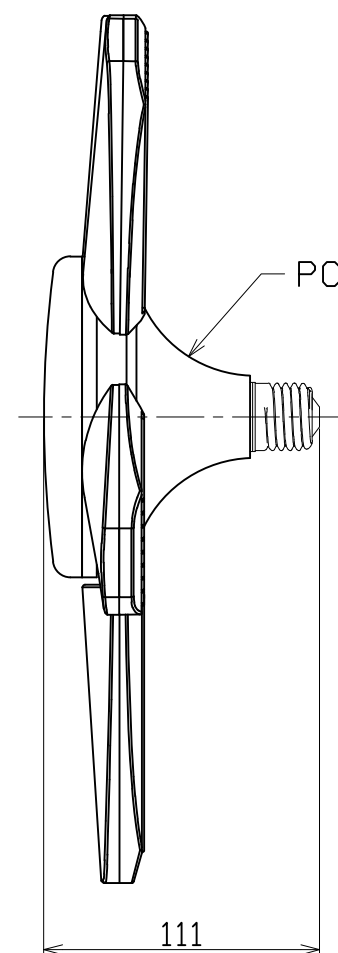
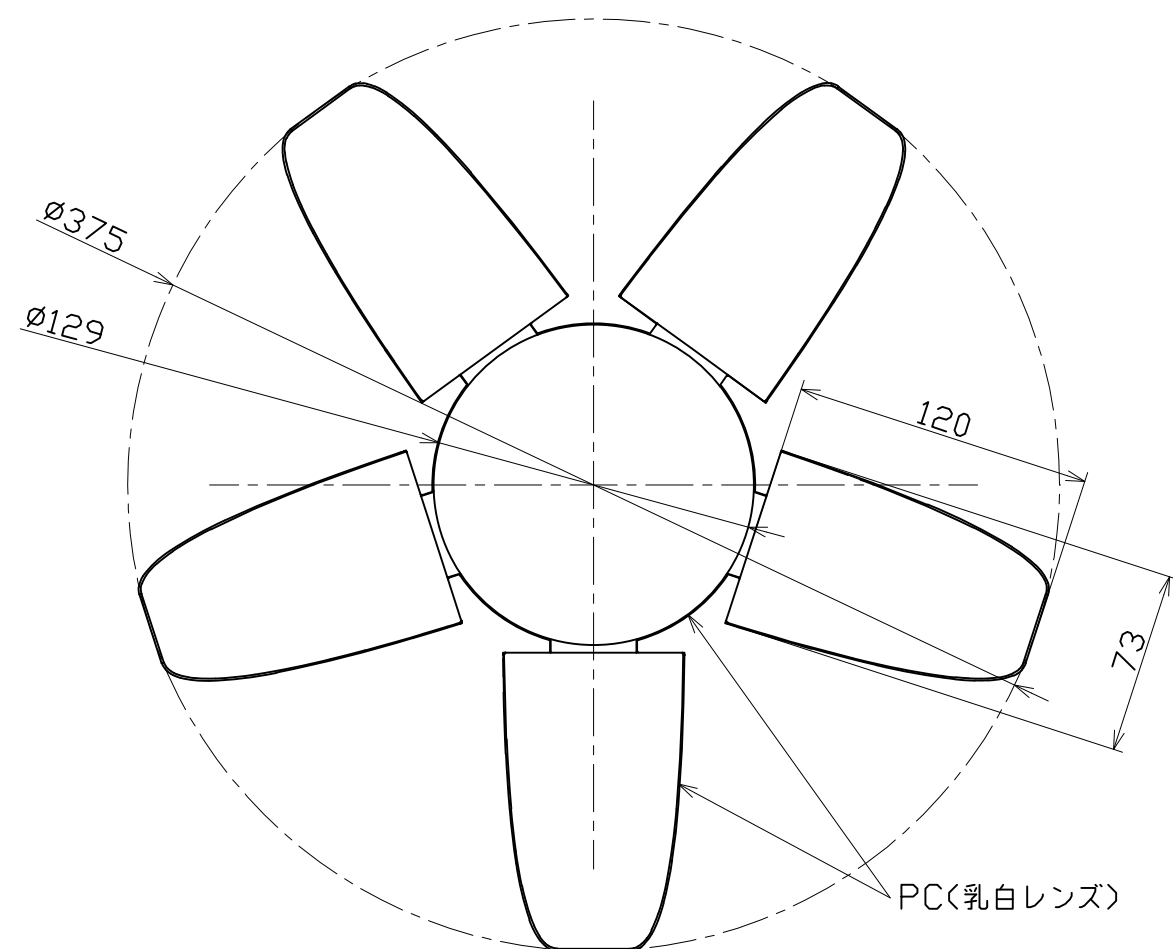
図 面 略 歴			
記号	日付	変更・追記内容	担当
△			
△			



主 仕 様

型 式	LLF39-50K			
使用 場所	屋内型			
口金サイズ	E26			
光 源	LED			
定格 光束	5100Lm			
光源色[色温度]	昼白色 [5000K]			
平均演色評価数	Ra82			
定格 電圧	AC100V (200V)			
周 波 数	50/60Hz			
入力電圧範囲	AC90~264V			
定格 電流	0.43A (0.21A)			
定格消費電力	40W (40W)			
固有エネルギー消費効率	127.5Lm/W (127.5Lm/W)			
照 度		丸形発光面	葉形発光面	全方向
	1m	320Lx	355Lx	1445Lx
	2m	95Lx	110Lx	395Lx
	3m	45Lx	50Lx	185Lx
	4m	25Lx	30Lx	110Lx
5m	20Lx	20Lx	75Lx	
球 寿 命	30000時間			
使用環境温度	-10~40℃			
質 量	380g			

- 注1) 当器具のLED素子交換はできません。
 注2) LEDの光源色、明るさにはバラツキがあります。
 注3) ()内数値は入力200Vでの値です。
 注4) 照度は当社実測値の為、使用環境下により異なります。
 注5) 球寿命は光束が70%に低下するまでの時間です。
 表示は設計値であり、製品の寿命を保証するものではありません。
 注6) 安全にご使用いただくため、取扱説明書をご参照ください。
 注7) 仕様変更は予告なく行う場合があります。予めご了承ください。



コード 13222

COMPONENTS	品名	リーフライト39W	APPD	CHCK	DESN	DEF
	承認		承認	検図	設計	製図
MODEL	型	LLF39-50K				N
MATERIAL	材質	-	REMARKS	備考	本体色	白
3AD	ANGLE	SCALE	1/3	作成日	2022.01.21	
第三	角法	尺度		出図コード	LLF39-50K	
NICHIDO	IND.CO.LTD	日動工業株式会社	ZK-A3X			