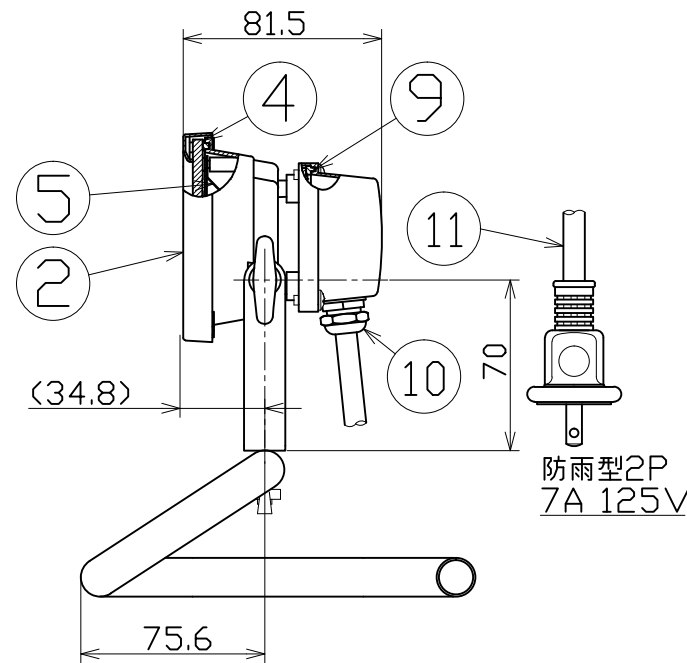
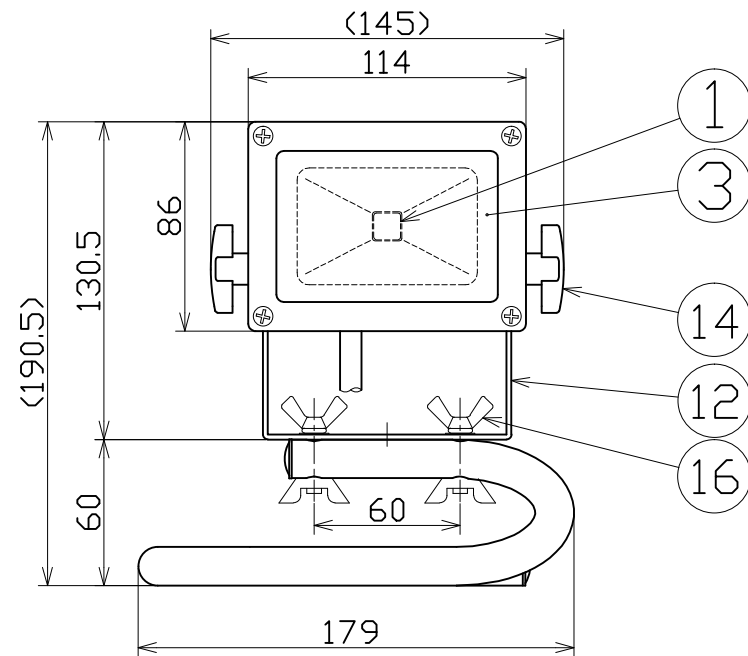
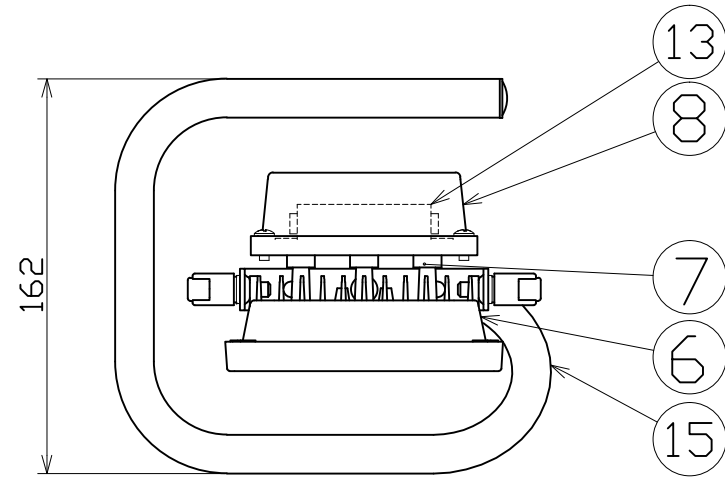


図 面 略 歴			
記号	日付	変更・追記内容	担当
△	'19.03.14	電源変更 lot19.02	今村
△	'19.06.03	電源変更 lot19.05	今村
△	'21.04.27	電線種変更 lot2104	今村



主 仕 様

型 式	LPR-S10S-3M	
使用 場所	簡易防雨型	
光 源	LED10W	
定格 光束	610Lm	
色 温 度	6000K	
照射 角度	120°	
定格 電圧	AC100V	
周 波 数	50/60Hz	
定格 電流	0.09A	
定格消費電力	9.2W	
照 度	1m	270Lx
	2m	71Lx
	3m	34Lx
	4m	20Lx
	5m	14Lx
球 寿 命	40000時間	
使用環境温度	-25~45℃	
質 量	1.0kg	

- 注1) 当器具のLED素子交換はできません。
- 注2) LEDの光色、明るさにはバラツキがあります。
- 注3) 照度は当社実測値の為、使用環境下により異なります。
- 注4) 球寿命は光束が70%に低下するまでの時間です。
表示は設計値であり、製品の寿命を保証するものではありません。
- 注5) 使用環境温度外の使用は一時的に可能ですが、保護機能により
消灯する場合があります。内部電子部品の寿命が短くなりますので、
使用環境温度内でご使用ください。
- 注6) 安全にご使用いただくため、取扱説明書をご参照ください。
- 注7) 仕様変更は予告なく行う場合があります。予めご了承ください。

16	蝶ボルトナットセット	-	M6x25ボルト、ワッシャ、蝶ナット	2	-	-
15	床スタンド	STKM	φ15.9 塗装	1	-	-
14	ノブボルト	-	M6x14	2	55864	LPR-S10D用 角度調節ノブボルト
13	電源	-	LPR-S10D用	1	55866●	LPR-S10D用 電源
12	本体取付枠	SPCC	t2.0 塗装	1	55865	LPR-S10D用 本体取付枠
11	電源コード	VCT	0.75sqx2芯x3m	1	55169●	-
10	ケーブルロック	-		1	57549●	-
9	電源カバーパッキン	シリコン		1	55859●	LPR-S10D用 電源カバーパッキン
8	電源カバー	ADC	塗装	1	55858●	LPR-S10D用 電源カバー
7	本体電源間パッキン	シリコン	本体電源連結部	6	55861●	LPR-S10D用 6点パッキン
6	本体ケース	ADC	塗装	1	55857●	LPR-S10D用 本体ケース
5	反射板	アルミ		1	55856●	LPR-S10D用 反射板
4	本体パッキン	シリコン	本体内部	1	55860●	LPR-S10D用 フロントパッキン
3	強化ガラス板	-		1	55913●	LPR-S10D用 ガラス
2	フロント枠	ADC	塗装	1	55855●	LPR-S10D用 フロント枠
1	LED素子	-	6000K	1	55862	LPR-S10D用 素子 リード線付 6000K
No	部 品 名	材 質	備 考	個数	コード	コード番号名称

コード番号末尾に●の記載がある物は過去に変更があった部品

COMPONENTS		コード		13491	
品名	LED作業灯10W床スタンド式	APPD	CHCK	DESN	DEF
承認		検図	設計	製図	
MODEL	LPR-S10S-3M				I
MATERIAL		REMARKS			
材 質		備 考			
3D ANGLE	SCALE	1/3	作成日	2014.03.10	
第 二 角 法	尺 度				
NICHIDO IND.CO.LTD		出図コード	LPR-S10S-3M		
日動工業株式会社		ZK-A3X			