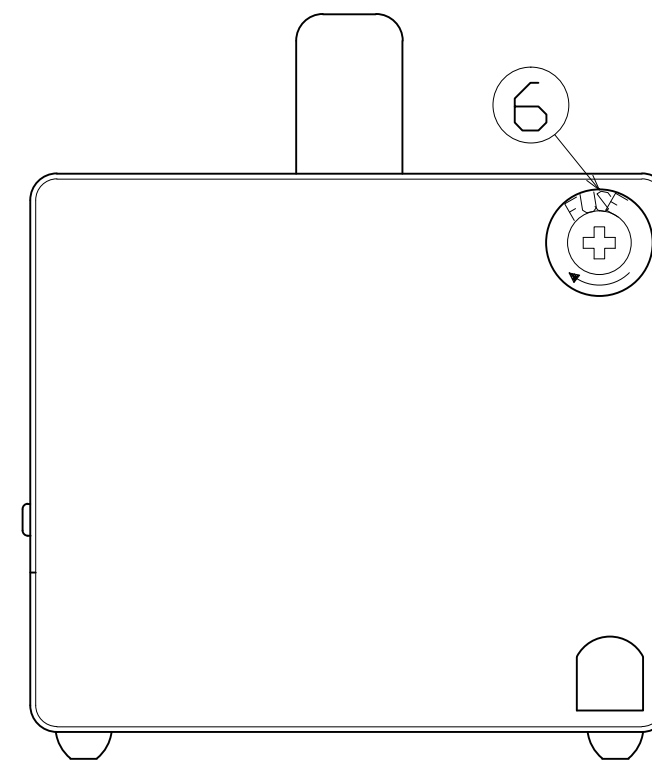
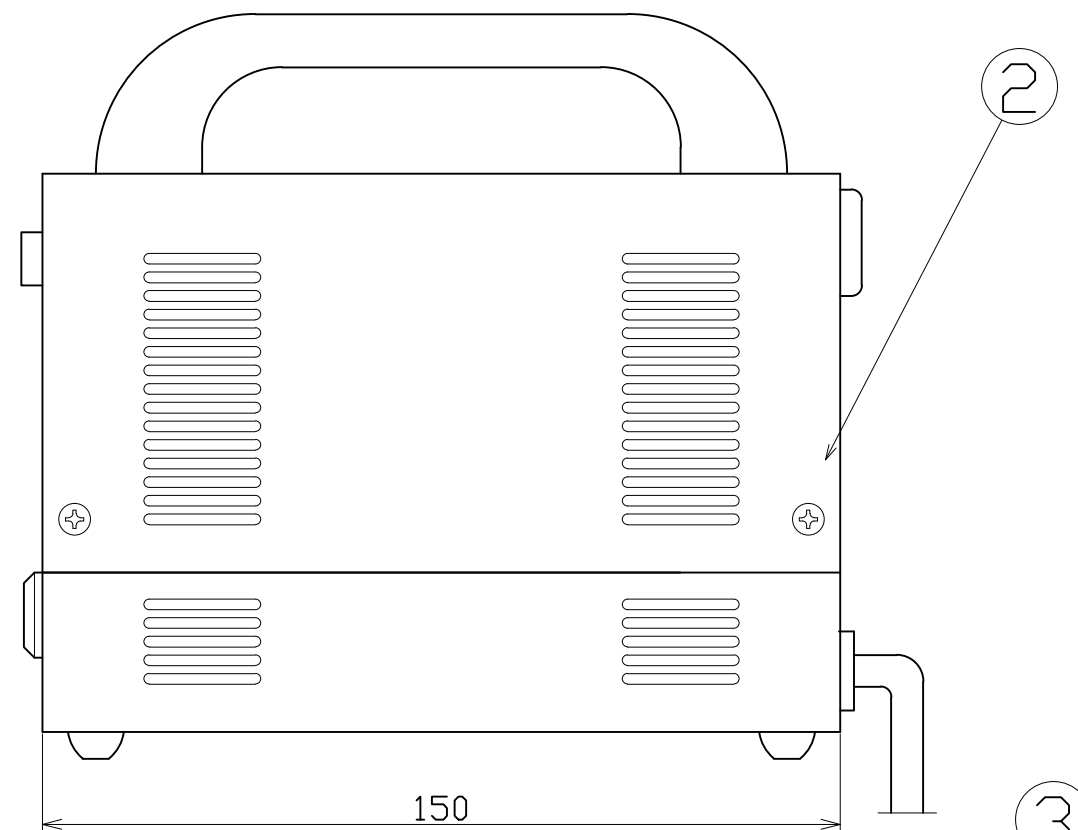
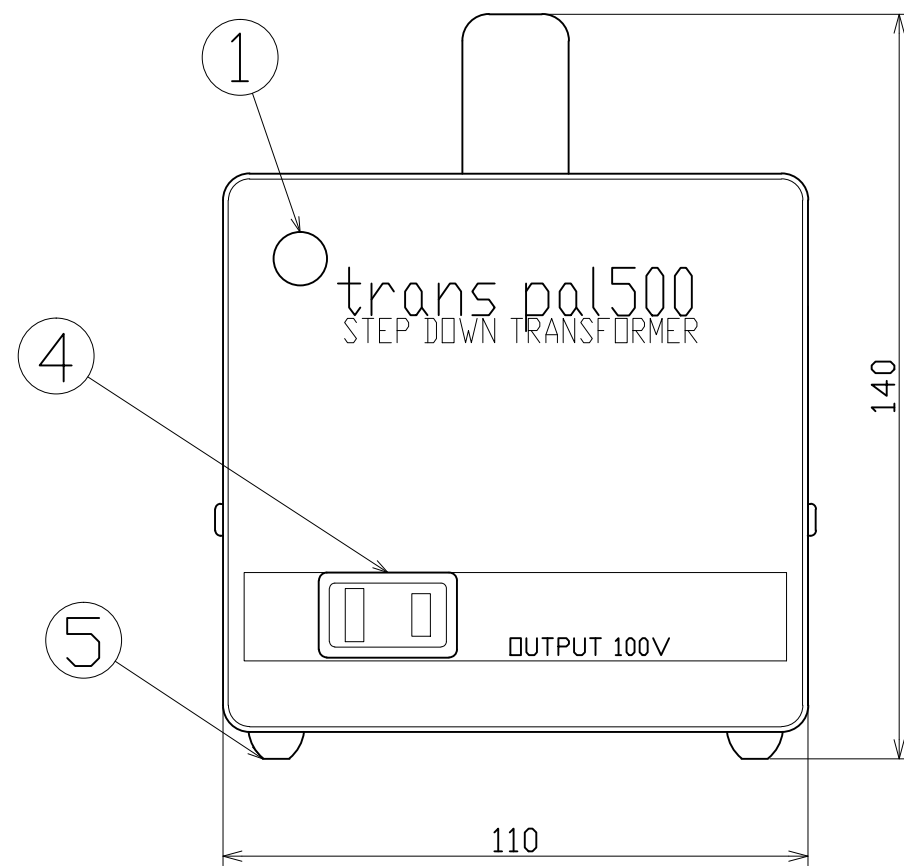
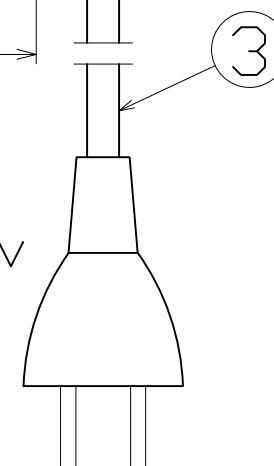


図 面 略 歴			
記号	日付	変更・追記内容	担当
△			
△			



平ピン A2  
AC110~130V



主 仕 様

型 式	PAL-500A
容 量	510VA
周波数	50/ 60Hz
入力電圧	AC110-130V
出力電圧	AC100V
質 量	約3.8kg

6	ヒューズホルダ	1	-	-
5	ゴム脚	4	合成ゴム	
4	コンセント	1	-	出力 AC100V
3	電線 プラグ付き	1	VFF	0.75sqx2cx1.3m
2	ケース本体	1式	-	上部カバー、ベース
1	電源ランプ	1		ネオン球
No	部 品 名	個数	材 質	備 考

COMPONENTS		コード			
品名	海外用トランス	APPD承認	CHCK検図	DESN設計	DEF製図
MODEL 型 式	PAL-500A				
MATERIAL 材 質		REMARKS 備 考			
3AD ANGLE 第三角法	SCALE 尺 度	FREE	作成日	2006.12.06	
NICHIDO IND.CO.LTD 日動工業株式会社		出図コード	PAL-500A		
		ZK-A3X			