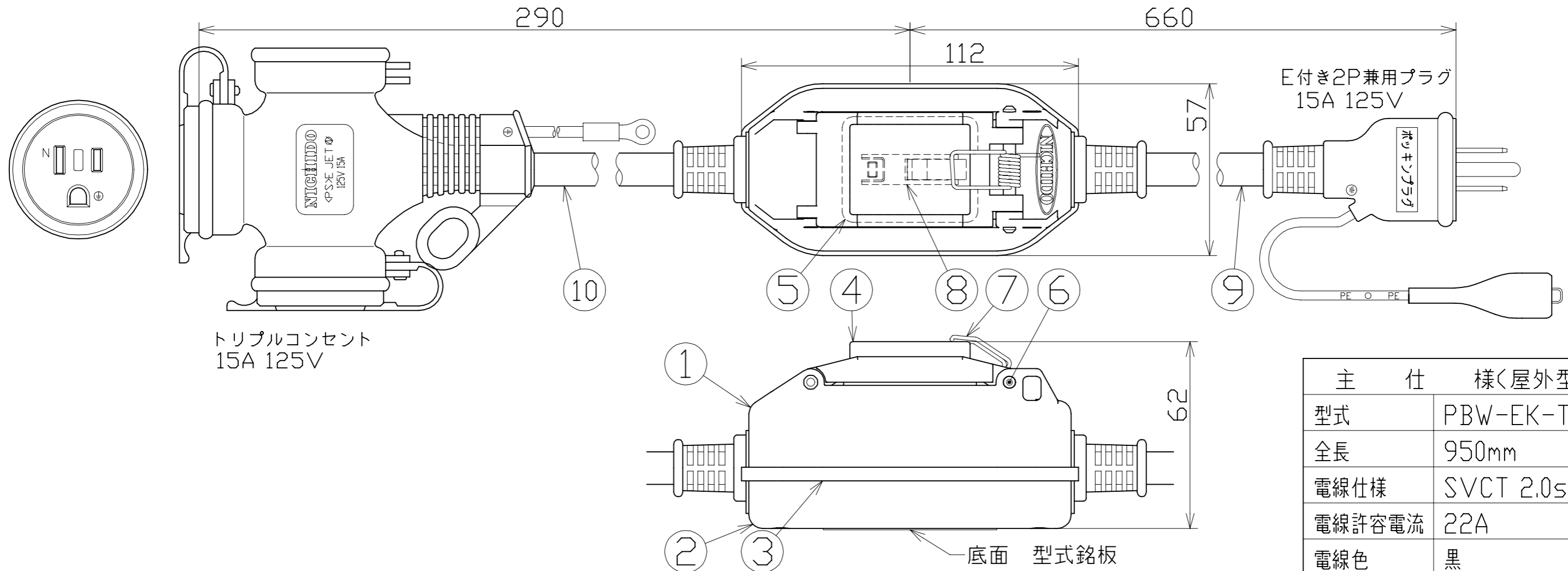


略 歴			
記号	日付	変更・追記内容	担当
△	'15.02.15	ELBカバー形状変更・電線長さ修正	今村
△	'18.04.02	ELBパッキン硬度、断面形状変更(変更前互換有)	今村
△	'18.12.25	バネ線径φ1.2へ変更 No.5945	今村



主 仕 様(屋外型)	
型式	PBW-EK-T
全長	950mm
電線仕様	SVCT 2.0sqx3c
電線許容電流	22A
電線色	黒
漏電感度電流	15mA 0.1秒以内

No.	部品名	材質	備考	個数	コード	コード番号名称
10	トリプルコンセント付電線	PVC	SVCT2.0sqx3芯	1	53100	SVCT2x3x30cm 防雨トリプル付(ELB防雨延長ブレーカー用)
9	プラグ付電線	PVC	SVCT2.0sqx3芯	1	53098	SVCT2x3x70cm ポッキン付(ELB防雨延長ブレーカー用)
8	漏電遮断器(過負荷・漏電保護兼用型)	PC	100V 15A/15mA DC付	1	52920	旭東KD-LB211SA 15A/15mA DC付
7	バネ	SUS	-	1	56921●	PBWキャップばね(PBW-EB-05)
6	平行ピン	SUS	φ4	1	51684	平行ピン SUSφ4x40
5	防水パッキン	シリコン	硬度30	1	53096●	ELB防雨延長ブレーカー用防水パッキン(透明カバー用)
4	防雨カバー	ABS	成形品 透明	1	53095●	ELB防雨延長ブレーカー用透明カバー
3	パッキン	合成ゴム	硬度60	1	53592	新ELB防雨延長ブレーカー用防水パッキン(ケース用)
2	下ケース	ABS	成形品 緑	1	53094	ELB防雨延長ブレーカー用ケース(下)
1	上ケース	ABS	成形品 緑	1	53093	ELB防雨延長ブレーカー用ケース(上)

COMPONENTS		コード			
品名	防雨ポッキン延長ブレーカー	APPD	CHCK	DESN	DEF
品名	防雨ポッキン延長ブレーカー	承認	検図	設計	製図
MODEL	PBW-EK-T				
MATERIAL					
材 質		REMARKS			
		備考			
3AD ANGLE	SCALE	1/2	作成日	2005.4.12	
第 三 角 法	尺 度				
NICHIDO IND.CO.,LTD	出図コード	PBW-EK-T			
日動工業株式会社	ZK-A4X				

コード番号末尾に●の記載がある物は過去に変更があった部品