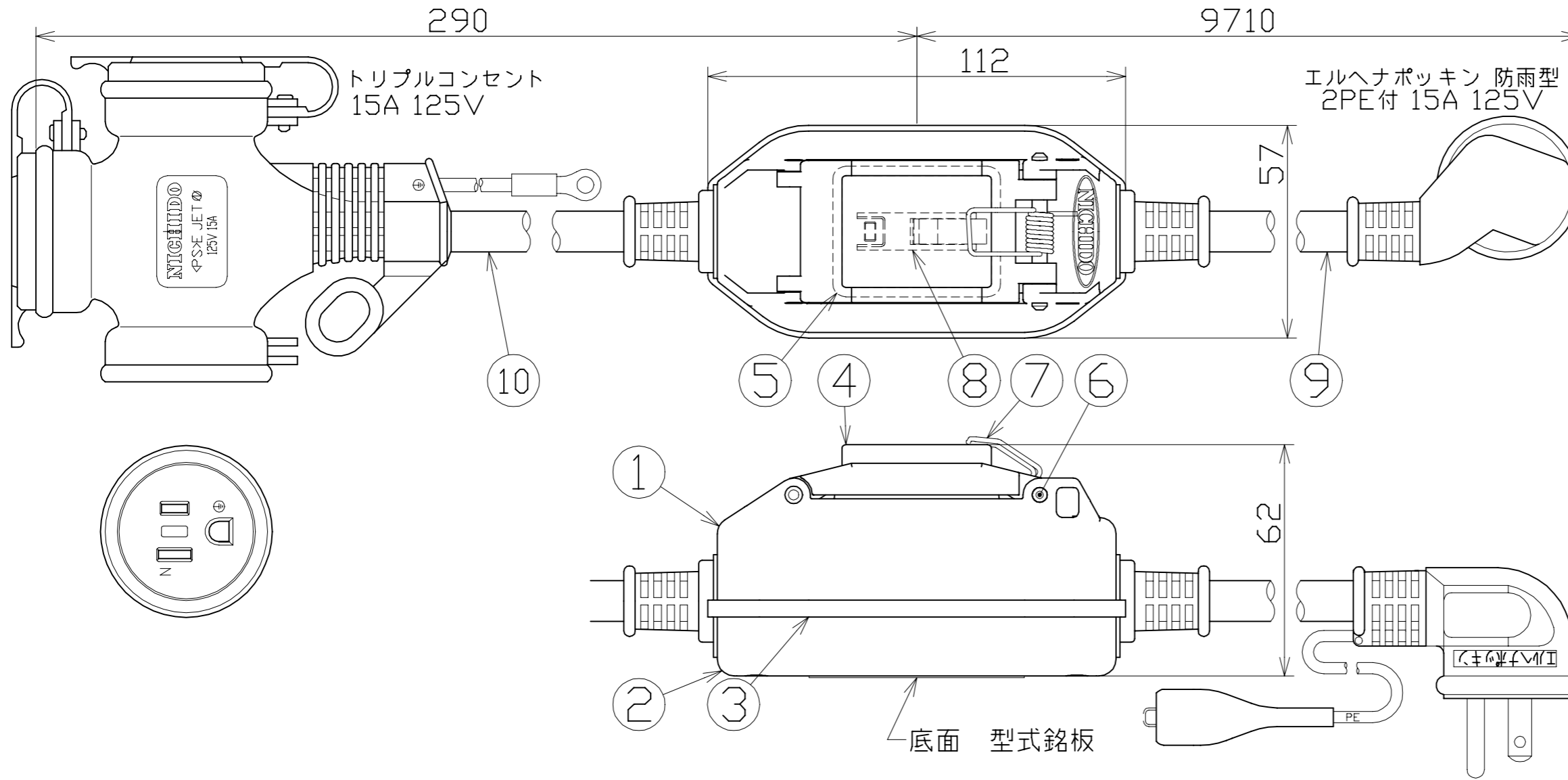


図 面 略 歴			
記号	日 付	変更・追記内容	担 当
Ⓐ			
Ⓑ			



主 仕 様(屋外型)	
型式	PBWL-EK10-T
全長	10000mm
電線仕様	SVCT 2.0sqx3c
電線許容電流	22A
電線色	黒
漏電感度電流	15mA 0.1秒以内

10	トリプルコンセント付電線	PVC	SVCT2.0sqx3芯	1	53100
9	エルヘナポッキンプラグ付電線	PVC	SVCT2.0sqx3芯	1	55667
8	漏電遮断器(過負荷・漏電保護兼用型)	PC	100V 15A/15mA DC付	1	52920
7	バネ	SUS	-	1	56921
6	平行ピン	SUS	φ4	1	51684
5	防水パッキン	シリコン	硬度30	1	53096
4	防雨カバー	ABS	成形品 透明	1	53095
3	パッキン	合成ゴム	硬度60	1	53592
2	下ケース	ABS	成形品 緑	1	53094
1	上ケース	ABS	成形品 緑	1	53093
No.	部品名	材質	備考	個数	コード

COMPONENTS	品 名	防雨型ポッキン延長ブレーカー10M	APPD	CHCK	DESN	DEF
	承認	検図	設計	製図		
MODEL	型 式	PBWL-EK10-T				I
MATERIAL	材 質	REMARKS				
		備 考				
3AD ANGLE	SCALE	1/2	作成日	2019.05.15		
第三角法	尺 度					
NICHIDO IND.CO.LTD	出図コード	PBWL-EK10-T				
日動工業株式会社	ZK-A4X					