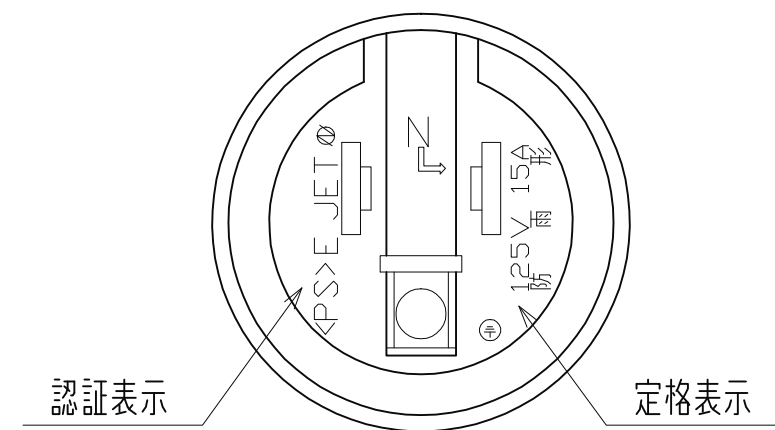
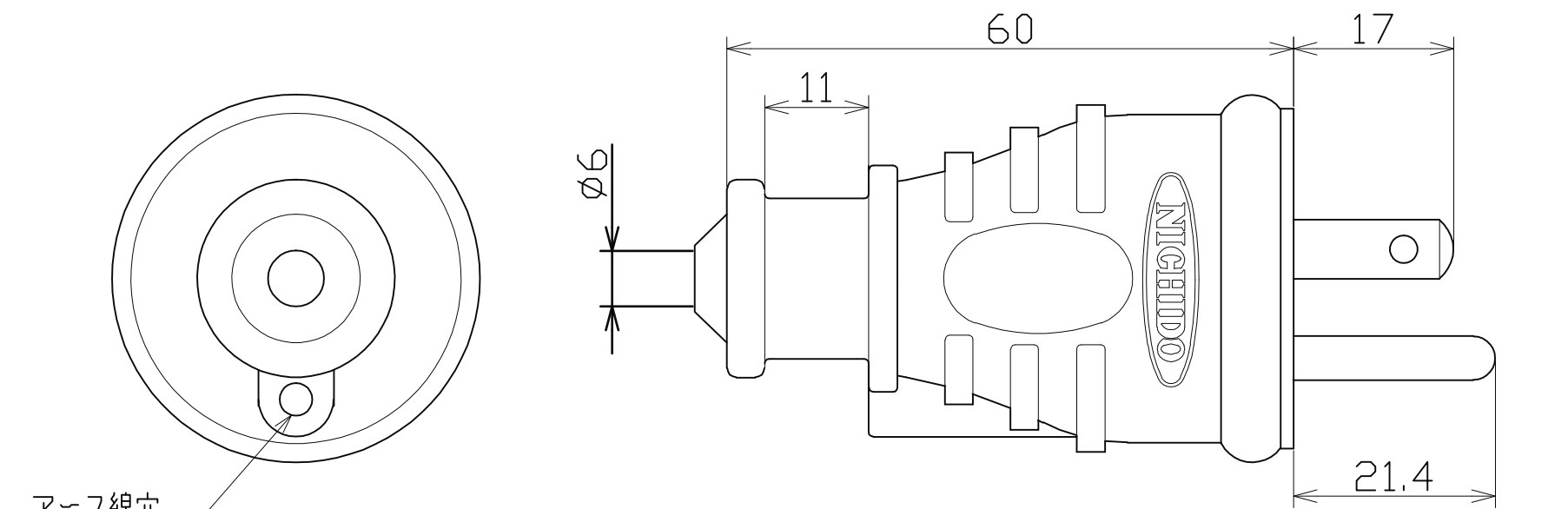




図 面 略 歴			
記号	日付	変更・追記内容	担当
△	'15.8.7	刃ホルダー材質変更	牧田
△	'16.4.4	アース用圧着端子追加	牧田

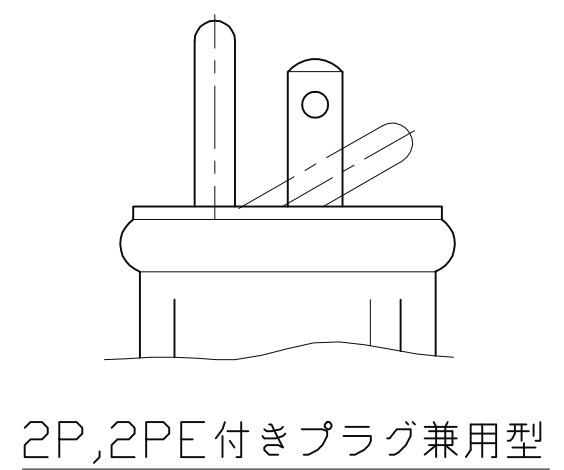
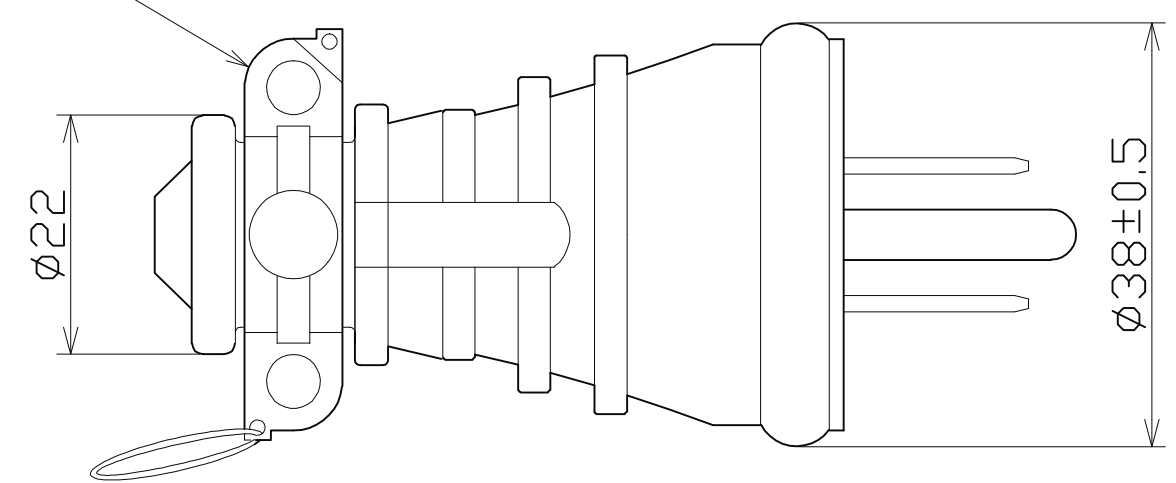


アース線穴

コードクリップ

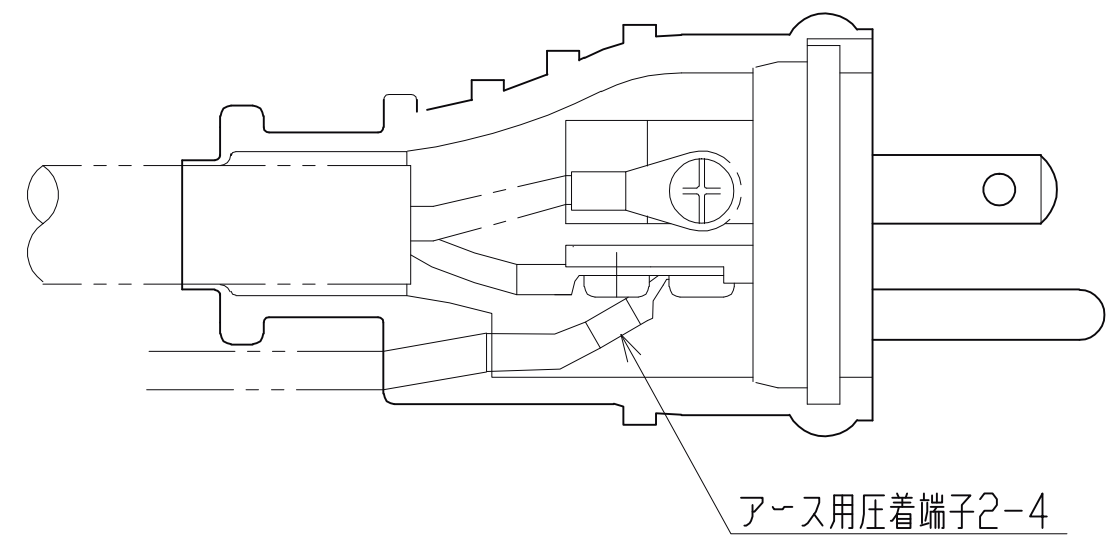
認証表示

定格表示



2P, 2PE 付きプラグ兼用型

耐トラッキング対策品



アース用圧着端子2-4

適応電線外形：φ7～φ11

COMPONENTS 品名		スケルトンポッキンプラグ		コード		7582	
MODEL 型式		PP-05		APPD 承認	CHCK 検図	DESN 設計	DEF 製図
MATERIAL 材質		PVC樹脂備考					
1台分 個数		3AD SCALE 三角法尺 度		1/1	作成日	2004.11.22	
NICHIDO IND.CO.LTD 日動工業株式会社				出図コード		PP-05	
				ZK-A4X			