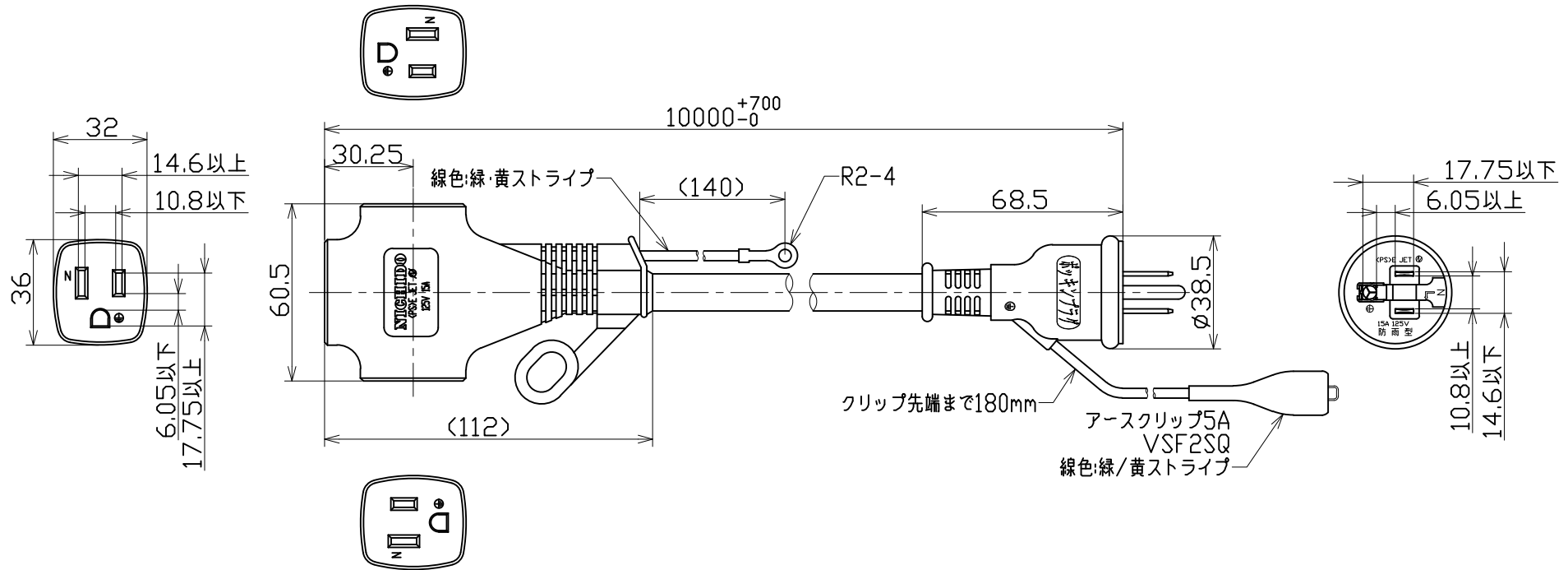




図 面 略 歴			
記号	日付	変更・追記内容	担当
△	'24.02.07	図面見直し	今村
△			



主仕様(屋内型)	
型式	PPTF-10E
全長	10m
定格	15A 125V
電線	SVCT3.5sq×3心 黒
質量	2.7kg

COMPONENTS		コード			
品名	超極太延長コード	APPD 承認	CHCK 検図	DESN 設計	DEF 製図
MODEL 型式	PPTF-10E				
MATERIAL 材質	PVC	REMARKS 備考	-		
3AD 第三角法	SCALE 尺度	1/2	作成日	2003.4.10	
NICHIDO IND.CO.LTD 日動工業株式会社	出図コード	ZK-A4X	PPTF-10E		