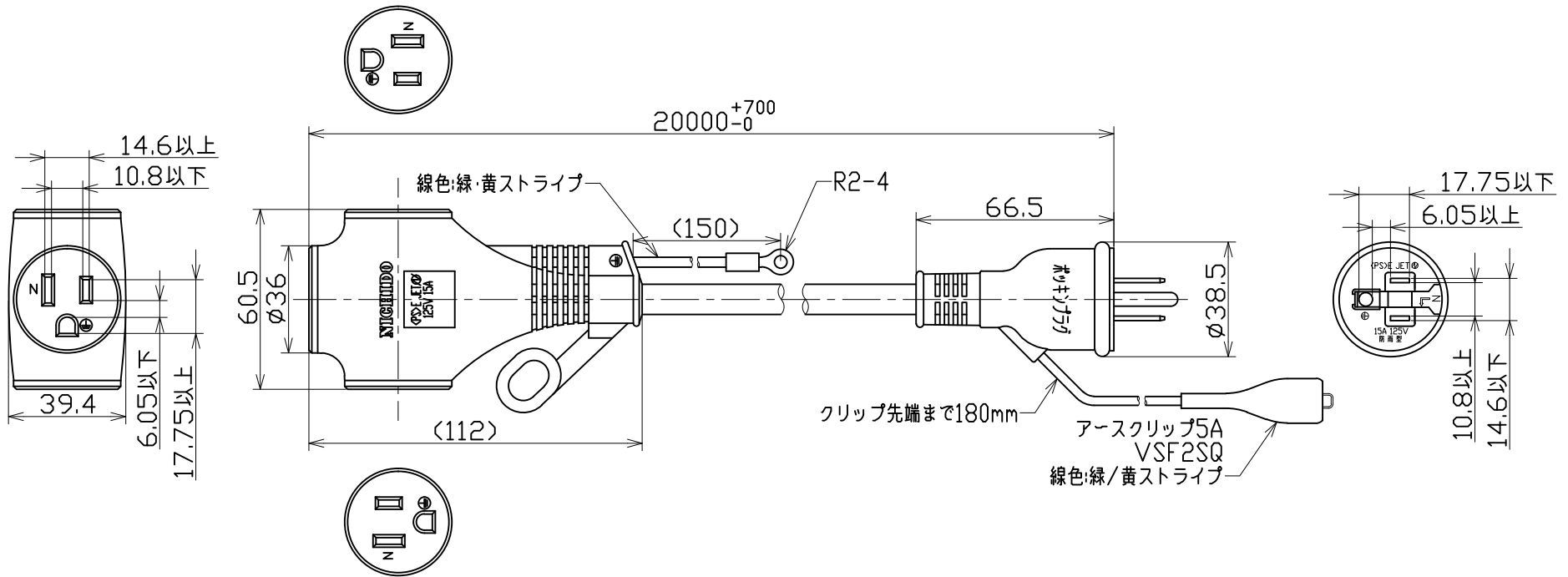




図面略歴			
記号	日付	変更・追記内容	担当
△	'24.02.07	図面見直し	今村
△			



主仕様(屋内型)	
型式	PPTVS-20E
全長	20m
定格	15A 125V
電線	VCT1.25sqx3c 黒
質量	3.1kg

		コード		7217	
COMPONENTS	品名	APPD	CHCK	DESN	DEF
	アース付き延長コード	承認	検図	設計	製図
MODEL	型式				
	PPTVS-20E				
MATERIAL	材質	REMARKS			
	PVC	備考			
3AD	SCALE		作成日	2002.11.12	
角法	尺度	1/2			
NICHIDO IND.CO.LTD	出図コード	PPTVS-20E			
日動工業株式会社	ZK-A4X				