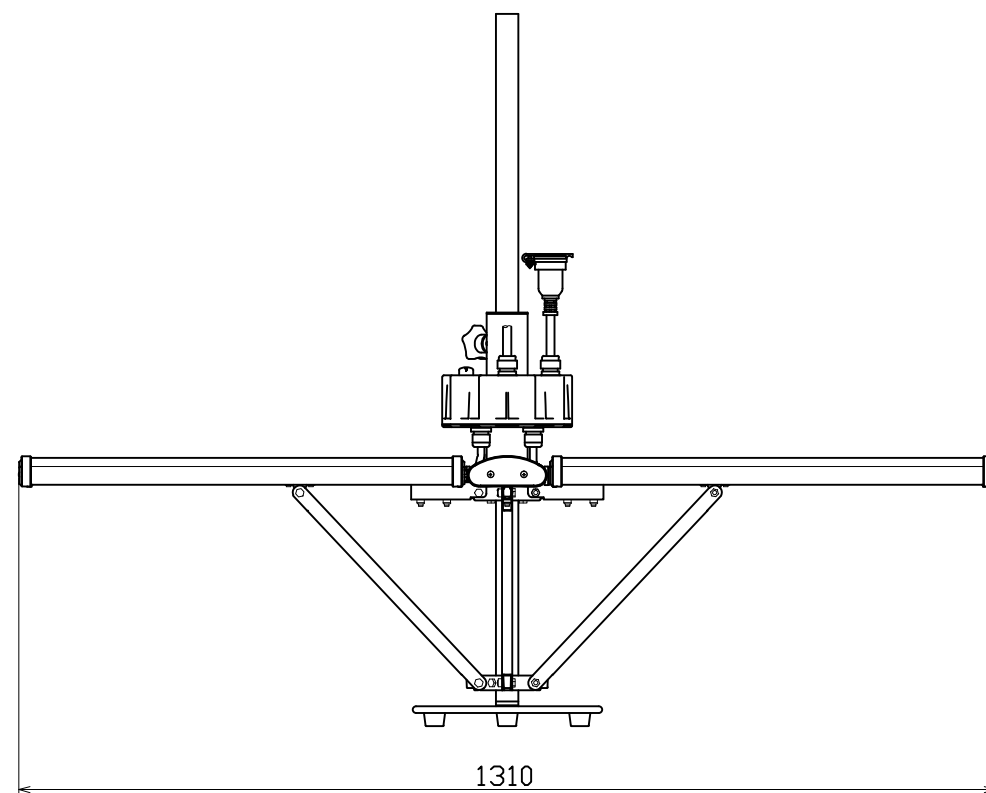
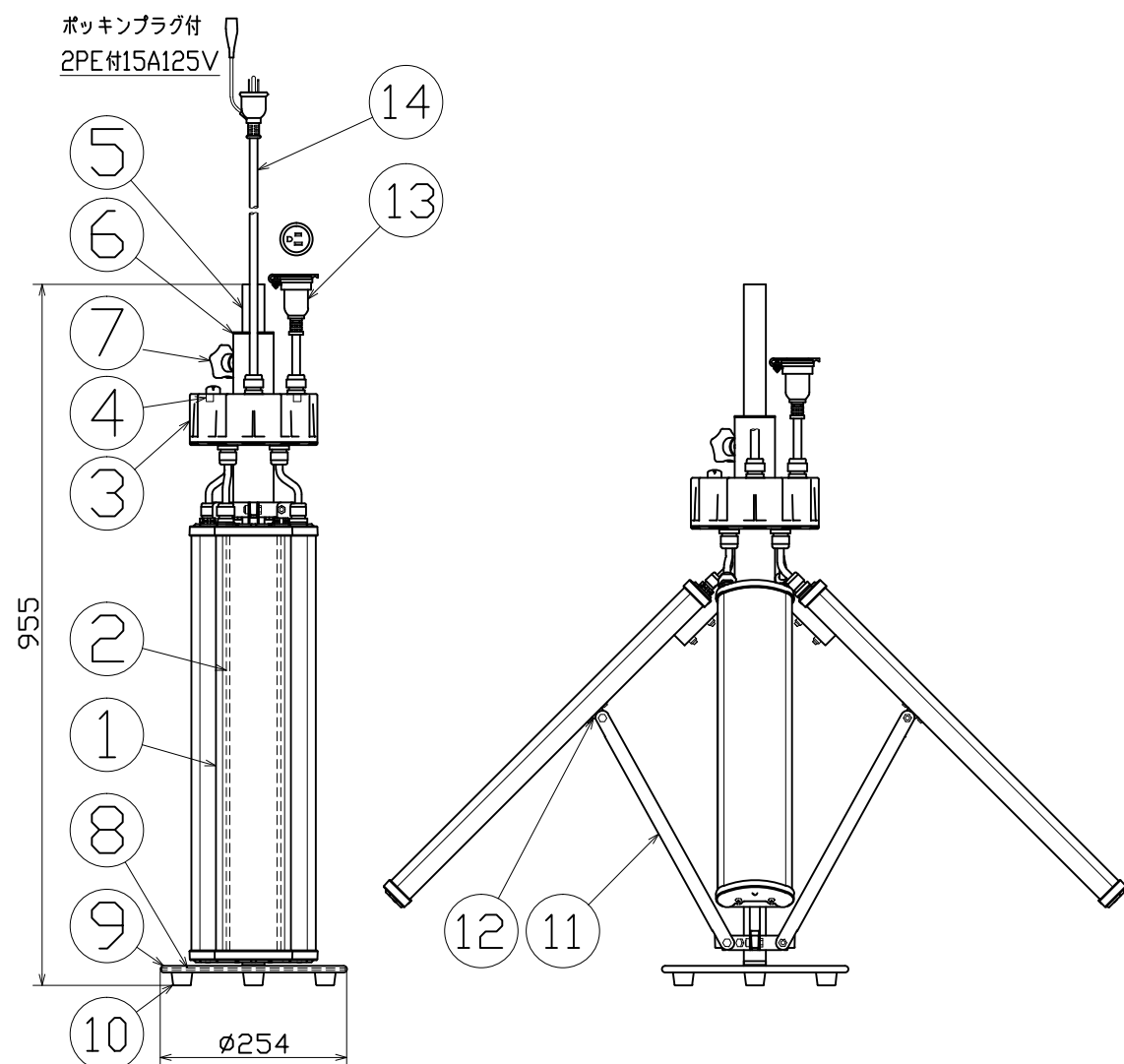


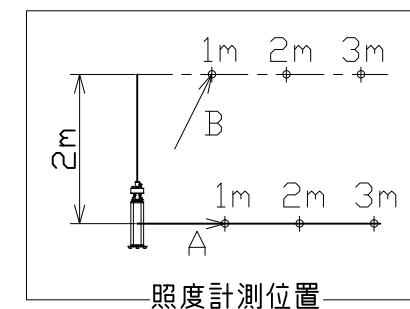
図面略歴			
記号	日付	変更・追記内容	担当
△			
△			



主仕様

型式	SPL-240D-50K-5ME		
使用場所	屋外型		
光源	LED		
定格光束	22000Lm		
光源色[色温度]	昼白色 [5000K]		
平均演色評価数	Ra82		
照射角度	360°		
定格電圧	AC100V		
周波数	50/60Hz		
定格電流	2.3A		
定格消費電力	237W		
固有エネルギー消費効率	92.8Lm/W		
照度	計測方向	A	B
	1m	1800Lx	1040Lx
	2m	520Lx	410Lx
	3m	250Lx	145Lx
	4m	140Lx	55Lx
5m	100Lx	30Lx	
球寿命	30000時間		
使用環境温度	-20~50℃		
連結数	6台迄		
本体質量	11.7kg		

付属	万能フッカー	PA	BH-300LH	1	29631
付属	ショルダーベルト	-	灯具・三脚兼用	1	57816
付属	灯具用キャリーバッグ	-	SPL-BAG-LIG	1	57361
付属	アイボルト	スチール	M10 吊下げ用	1	57130
14	電源電線	PVC	VCT2sqx3芯x5mプラグ付	1	57134
13	連結用防雨コンセント	PVC	2PE15A125V	1	57126
12	受骨受け具	-	ボルト2個付	4	57363
11	受骨	スチール	1.5t	4	57125
10	脚ゴム	合成ゴム	-	4	57124
9	ガード	-	-	1	57123
8	円板	スチール	φ250x3t	1	57122
7	灯具開閉ノブボルト	-	M8x20	1	57121
6	開閉パイプ	アルミ	黒	1	-
5	センターパイプ	アルミ	黒	1	57813
4	電源カバー部シリコン栓	シリコン	-	4	57815
3	結線BOX	樹脂	上下セット	1	57524
2	灯具ユニット部カバーパッキン	-	-	8	57814
1	灯具ユニット	アルミ PC	発光面乳白	4	57144
No.	部品名	材質	備考	個数	コード



注1) 当器具のLED素子交換はできません。
 注2) LEDの光源色、明るさにはバラツキがあります。
 注3) 照度は当社実測値の為、使用環境下により異なります。
 注4) 球寿命は光束が70%に低下するまでの時間です。
 表示は設計値であり、製品の寿命を保証するものではありません。
 注5) 安全にご使用いただくため、取扱説明書をご参照ください。
 注6) 仕様変更は予告なく行う場合があります。予めご了承ください。

COMPONENTS				コード	
品名	LEDスプリットライト 灯具	APPD 承認	CHCK 検図	DESN 設計	DEF 製図
MODEL 型式	SPL-240D-50K-5ME				I
MATERIAL 材質	別記	REMARKS 備考	別記		
3AD ANGLE 第三角法	SCALE 尺度	1/10	作成日	2020.07.15	
NICHIDO IND.CO.LTD 日動工業株式会社	出図コード	ZK-A3X	SPL-240D-50K-5ME		