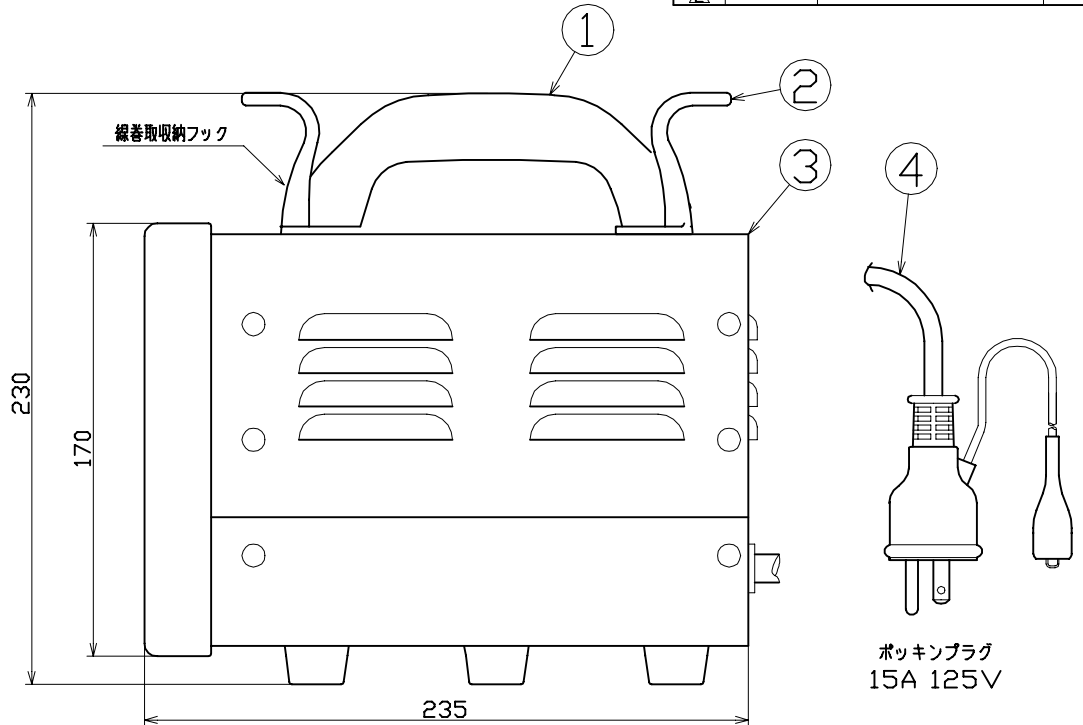
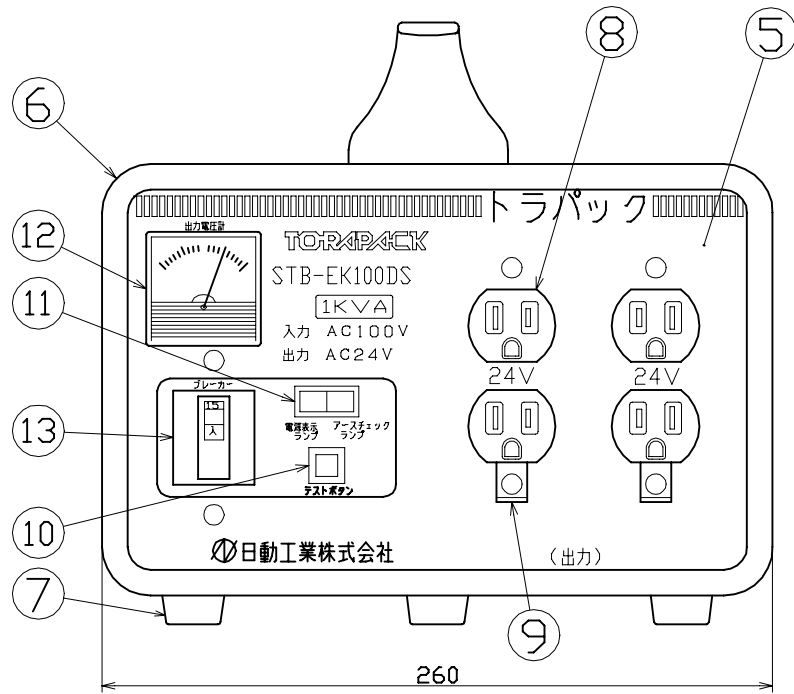


図 面 略 歴			
記号	日付	変更・追記内容	担当
△			
△			



ポッキングプラグ
15A 125V

主 仕 様

型 式	STB-EK100DS
入 力 電 圧	AC100V 50/60Hz
出 力 電 圧	AC24V
容 量	1KVA 連続
過負荷・遮断器	15A/15mA感度
質 量	約17kg

13	過負荷・漏電遮断器	1	PF樹脂	100V 15A/15mA	51760	NV-L21K 15/15
12	電圧計	1		AC150V用	53584	新150V電圧メーター
11	電源、アースランプ	1		ネオン球	51786	二重ランプ びっく用
10	アースチェック釘	1		アースチェック	50080	押しボタンスイッチリード線付
9	アース端子	2	SPCC	亜鉛黒クロメート処理	50091	アース金具黒メッキ
8	Wコンセント	2	耐熱ABS樹脂	2PE 15A 125V	51355	2PE-B
7	ゴム脚	5	合成ゴム		53819	NTB/TBO/NTBO兼用 脚ゴム(ビス付)(1/5個)
6	プロテクター	1	PA樹脂	黒	50105	トラパックプロテクター
5	フロントパネル	1	SPCC		-	-
4	電線 プラグ付き	1	VCT	2.0sqx3cx2m	51266	VCT2x3x2.5mポッキン(STB用)
3	ケース本体	1式	SPHC	上部カバー、ベース	-	-
2	コードフック	2	PF樹脂	黒	50519	トラパック用コードフック
1	取手ハンドル	1	PF樹脂	黒	50101	トラパック取手
No	部 品 名	個数	材 質	備 考	コード	コード番号名称

コード 5625

COMPONENTS	降圧24Vトランス	APPD	CHCK	DESIN	DEF
品名		承認	検図	設計	製図
MODEL	STB-EK100DS				
型式					
MATERIAL		REMARKS			
材質		備考			
3AD ANGLE	SCALE	作成日	2006.12.06		
第三角法	尺 度 1/2				
NICHIDO IND.CO.LTD	出図コード	2006.12.06			
日動工業株式会社	ZK-A3X	STB-EK100DS			