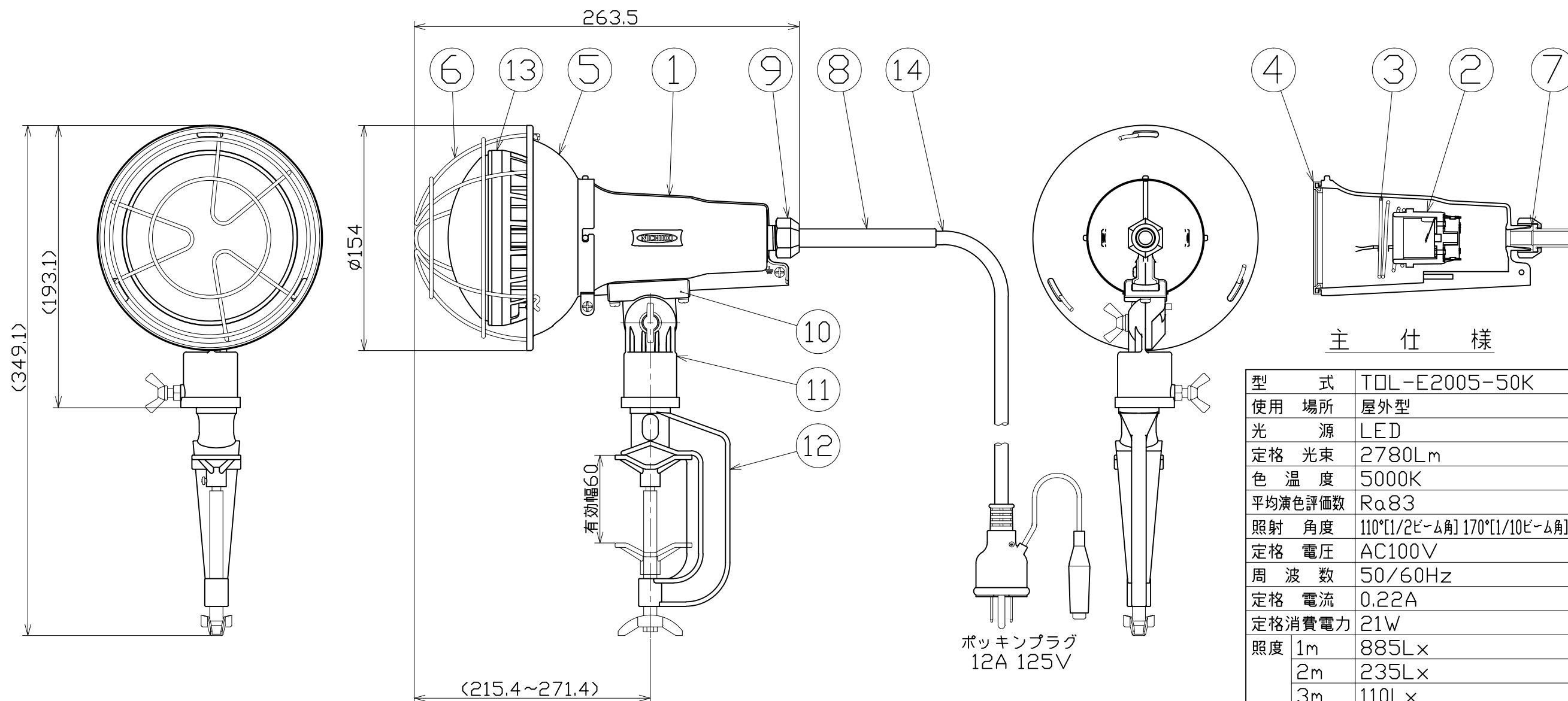


図 面 略 歴			
記号	日付	変更・追記内容	担当
△	'19.02.01	プッシング長さ変更 lot19.01	今村
△			



型 式		TOL-E2005-50K
使用場所	屋外型	
光源	LED	
定格光束	2780Lm	
色温度	5000K	
平均演色評価数	Ra83	
照射角度	110°[1/2ビーム角] 170°[1/10ビーム角]	
定格電圧	AC100V	
周波数	50/60Hz	
定格電流	0.22A	
定格消費電力	21W	
照度	1m	885Lx
	2m	235Lx
	3m	110Lx
球寿命	50000時間	
使用環境温度	-20~45℃	
質 量	1.8kg	

14	電源電線	PVC	VCT0.75sqx3芯x5m	1	53312
13	LED20W球	アルミ	L20W-JW110-50K	1	14155
12	バース	ADC	白塗装 V-T60	1	56975
11	マルチホルダー	ADC	白塗装	1	56854
10	スライドヒンジ	ADC	白塗装	1	56855
9	線止めナット	ADC	白塗装	1	56856
8	プッシング	シリコン	電線用	1	56857●
7	線止めゴムパッキン	シリコン	-	1	56858
6	ガード	鋼線	三価クロメート	1	56976
5	フード	銅板	白塗装	1	56977
4	防水パッキン	シリコン	-	1	-
3	ソケット押えバネ	鋼線	三価クロメート	1	-
2	ソケット	-	口金E26	1	-
1	ランプホルダー	ADC	白塗装	1	56978
No.	部品名	材質	備考	個数	コード

注1) LEDの光色、明るさにはバラツキがあります。
 注2) 照度は当社実測値の為、使用環境下により異なります。
 注3) 球寿命は光束が70%に低下するまでの時間です。
 表示は設計値であり、製品の寿命を保証するものではありません。
 注4) 安全にご使用いただくため、取扱説明書をご参照ください。
 注5) 仕様変更は予告なく行う場合があります。予めご了承ください。

COMPONENTS		コード		11374	
品名	LED投光器20W 昼白色 5m	APPD 承認	CHCK 検図	DESN 設計	DEF 製図
MODEL 型式	TOL-E2005-50K				I
MATERIAL 材質	別記	REMARKS 備考	別記		
3AD ANGLE 第三角法	SCALE 尺度	1/3	作成日	2018.10.11	
NICHIDO IND.CO.LTD 日動工業株式会社		出図コード	TOL-E2005-50K		
		ZK-A3X			